

Schutzschranke nach DIN 14461-2

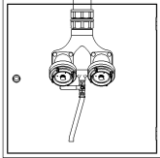
für Löschwasser-Einspeisearmatur nach DIN 14461-4

zum Anschluss an Löschwasserleitung „trocken“ nach 14462-1 zur Löschwasserentnahme durch die Feuerwehr

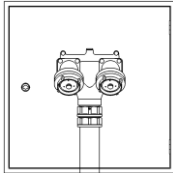
Schutzschränke nach DIN 14461-2 für Löschwasser-Einspeisearmatur nach DIN 14461-4 zum Anschluss an Löschwasserleitung „trocken“ nach 14462-1 zur Löschwasserentnahme durch die Feuerwehr

Inhaltsverzeichnis

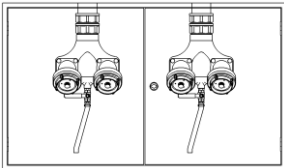
Schrankvarianten4



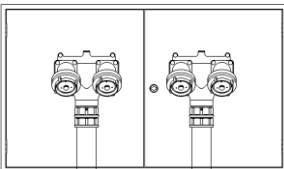
Schutzschränke für eine "hängende" Armatur
 Typ 5110 C Dach, Aufputzschrank Bauart C, 740 x 740 x 300 mm5
 Typ 5110 C V2A-Dach, Aufputzschrank Bauart C, 740 x 740 x 300 mm6
 Typ 5110 B -Dach, Unterputzschrank Bauart B, 700 x 700 x 300 mm7
 Typ 5110 B-V2A-Dach, Unterputzschrank Bauart B, 700 x 700 x 300 mm8



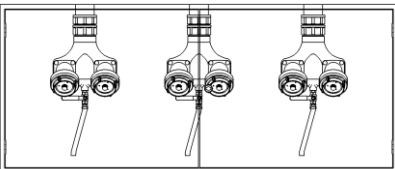
... für eine "stehende" Armatur
 Typ 5110 C-Boden, Aufputzschrank Bauart C, 740 x 740 x 300 mm.....9
 Typ 5110 C V2A-Boden, Aufputzschrank Bauart C, 740 x 740 x 300 mm10
 Typ 5110 B Boden, Unterputzschrank Bauart B, 700 x 700 x 300 mm11
 Typ 5110 B V2A-Boden, Unterputzschrank Bauart B, 700 x 700 x 300 mm12



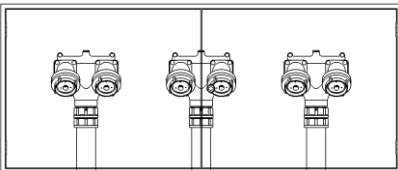
... für zwei "hängende" Armaturen
 Typ 5110 C Do-Dach, Aufputzschrank Bauart C, 1260 x 740 x 300 mm13
 Typ 5110 C Do-V2A-Dach, Aufputzschrank Bauart C, 1260 x 740 x 300 mm.....14
 Typ 5110 B-Do-Dach, Unterputzschrank Bauart B, 1220 x 700 x 300 mm15
 Typ 5110 B-Do-V2A-Dach, Unterputzschrank Bauart B, 1220 x 700 x 300 mm.....16



... für zwei "stehende" Armaturen
 Typ 5110 C Do-Boden, Aufputzschrank Bauart C, 1260 x 740 x 300 mm17
 Typ 5110 C Do-V2A-Boden, Aufputzschrank Bauart C, 1260 x 740 x 300 mm18
 Typ 5110 B Do-Boden, Unterputzschrank Bauart B, 1220 x 700 x 300 mm19
 Typ 5110 B Do-V2A-Boden, Unterputzschrank Bauart B, 1220 x 700 x 300 mm.....20

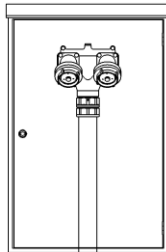


... für drei "hängende" Armaturen
 Typ 5110 C Do-3-Dach, Aufputzschrank Bauart C, 1770 x 740 x 300 mm21
 Typ 5110 C Do-3-V2A-Dach, Aufputzschrank Bauart C, 1770 x 740 x 300 mm.....22
 Typ 5110 B Do-3-Dach, Unterputzschrank Bauart B, 1730 x 700 x 300 mm23
 Typ 5110 B Do-3-V2A-Dach, Unterputzschrank Bauart B, 1730 x 700 x 300 mm24



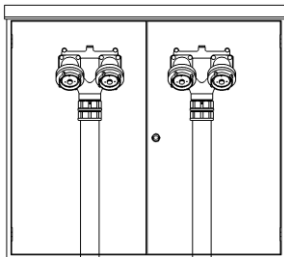
... für drei "stehende" Armaturen
 Typ 5110 C Do-3-Boden, Aufputzschrank Bauart C, 1770 x 740 x 300 mm25
 Typ 5110 C Do-3-V2A-Boden, Aufputzschrank Bauart C, 1770 x 740 x 300 mm26
 Typ 5110 B Do-3-Boden, Unterputzschrank Bauart B, 1730 x 700 x 300 mm27
 Typ 5110 B Do-3-V2A-Boden, Unterputzschrank Bauart B, 1730 x 700 x 300 mm28

Schutzschränke nach DIN 14461-2 für Löschwasser-Einspeisearmatur nach DIN 14461-4 zum Anschluss an Löschwasserleitung „trocken“ nach 14462-1 zur Löschwasserentnahme durch die Feuerwehr



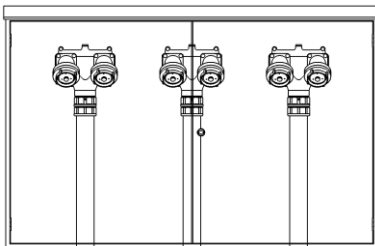
freistehender Schrank für eine "stehende" Armatur

- Typ 5111, Schrank zur freien Aufstellung, 740 x 1100/1150 x 350 mm29
- Typ 5111, V2A, Schrank zur freien Aufstellung, 740 x 1100/1150 x 350 mm30



freistehender Schrank für zwei "stehende" Armaturen

- Typ 5111 Do, Schrank zur freien Aufstellung, 1260 x 1100/1150 x 350 mm31
- Typ 5111 Do-V2A, Schrank zur freien Aufstellung, 1260 x 1100/1150 x 350 mm32



freistehender Schrank für drei "stehende" Armaturen

- Typ 5111 Do-3, Schrank zur freien Aufstellung, 1770 x 1100/1150 x 350 mm33
- Typ 5111 Do-3-V2A, Schrank zur freien Aufstellung, 1770 x 1100/1150 x 350 mm34

Schutzschränke nach DIN 14461-2 für Löschwasser-Einspeisearmatur nach DIN 14461-4 zum Anschluss an Löschwasserleitung „trocken“ nach 14462-1 zur Löschwasserentnahme durch die Feuerwehr

Schrankvarianten

Das Basismodell ist ein Schutzschrank zur Aufnahme einer Einspeisearmatur. Die Schränke sind als Aufputz- oder Unterputzmodelle sowie zur freien Aufstellung verfügbar. Unterputzmodelle haben eine Putzleiste aus stabilem Winkeleisen. Der Türverschluss ist gemäß der DIN 14461-2 ein versenkt liegender Feuerwehrverschluss nach DIN 14925. Andere Verschlusseinrichtungen sind auch möglich, sollten jedoch im Vorfeld mit der abnehmenden Behörde abgestimmt werden.

Wandhydranten werden aus verz. Stahlblech gefertigt und sind grau RAL 7035 pulverbeschichtet. Unser Pulverlack RAL 7035 kann bauseits mit einem Zweikomponenten-Acryl-Lack überstrichen werden. Der Untergrund muss dazu, entweder durch anschleifen oder durch Lösungsmittel des Zwei-Komponenten-Lacks, angeraut werden. Wir empfehlen für die Endlackierung einen Lack vom Typ „Oldodur ADN, glänzend“ der Firma BASF zu verwenden. Auf Wunsch können die Schränke auch werkseitig bereits rot RAL 3001 pulverbeschichtet werden.

Die auf den folgenden Datenblättern dargestellten Schutzschränke sind überwiegend mit einem geraden Dach ausgeführt. Fertigungsbedingt haben diese Schränke Freistellungen/kleine Öffnungen in den hinteren Ecken des Dach- und Bodenbleches. Daher sollten Schränke, die der Witterung ausgesetzt sind, mit einem schrägen Wetterschutzdach gefertigt werden.

Bei einer Außenaufstellung in Bereichen der Korrosivitätsklasse C3 (Stadt- und Industriatmosphäre mit mäßiger Luftverunreinigung) empfehlen wir eine Ausführung aus Edelstahl 1.4301 mit einer Pulverbeschichtung in Außenqualität. Gern machen wir Ihnen hierzu ein Angebot. Bei einer Montage in Bereichen oberhalb der Korrosivitätsklasse C3, z.B. in Küstenbereichen mit Salzbelastung, Chemieanlagen oder Schwimmbädern kann es nach einiger Zeit auch bei Schränken aus Edelstahl 1.4301 zu Korrosion kommen, vor allem wenn die Pulverbeschichtung fehlt oder beschädigt ist. Zudem sind die Beschlagteile, wie z.B. der Ringdrehgriff oder der Feuerwehrverschluss nicht für eine solch korrosive Umgebung ausgelegt, so dass die Beschlagteile in festzulegenden Intervallen ausgetauscht werden sollten.

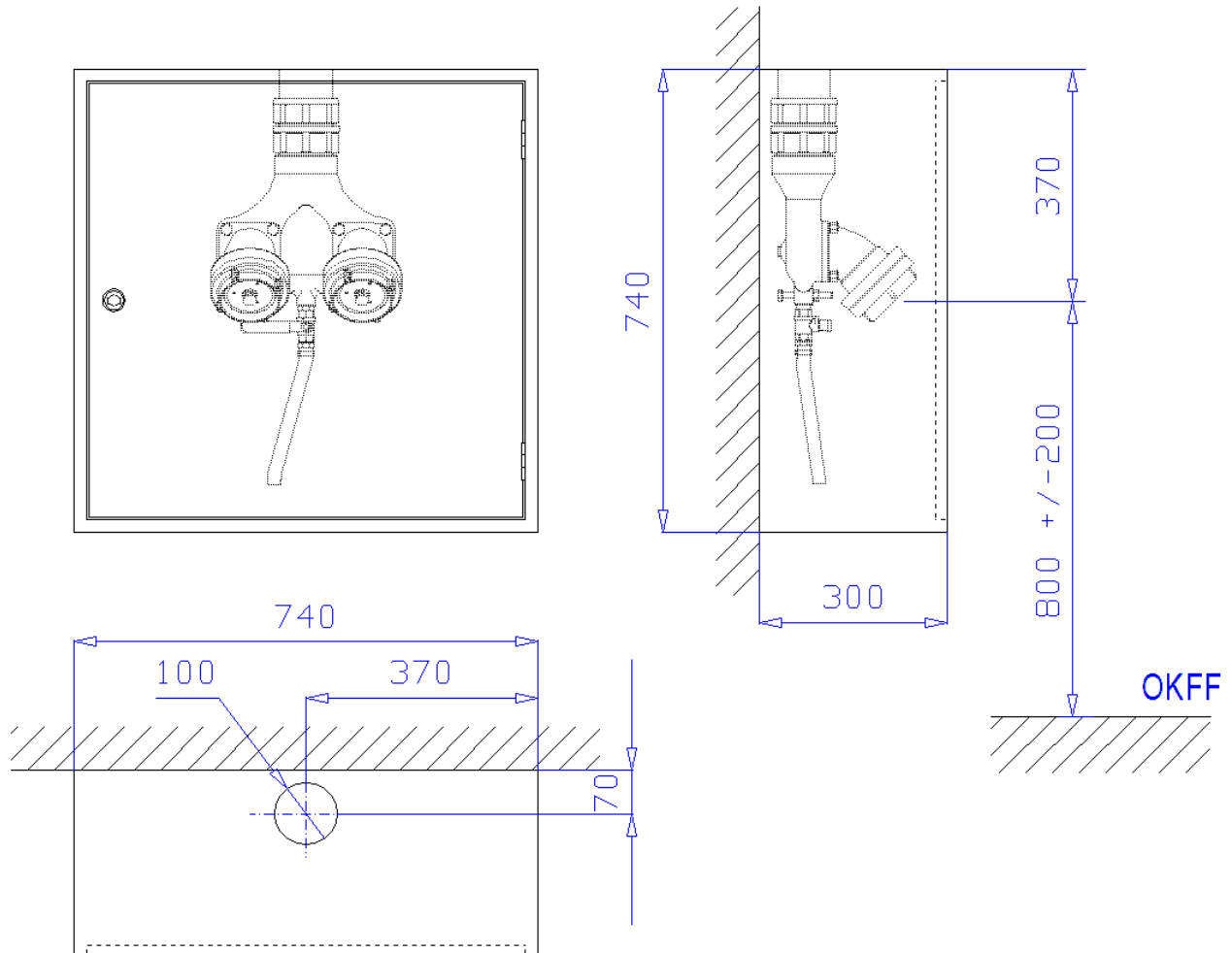
Bei höheren Ansprüchen an die Optik empfiehlt es sich, Edelstahlschränke mit einer Edelstahloberfläche geschliffen in Korn 240 einzusetzen. Zudem können die Schränke auch mit Türen aus ESG-Glas oder Plexiglas ausgestattet werden. Zu beachten ist jedoch, dass bei Glastüren nicht der nach DIN 14461 geforderte Türverschluss eingesetzt werden kann.

Für Schränke, die freistehend oder in Leichtbauwänden montiert werden, bieten wir in einem separaten Kapitel Untergestelle an.

Zusätzliche Informationen sowie Hinweise auf zu beachtende Vorschriften und DIN-Normen finden Sie in unserer Installations- und Betriebsanleitung zu Schutzschränken nach DIN 14461-2 für Löschwasser-Einspeisearmatur.

Schutzschränke nach DIN 14461-2 für Löschwasser-Einspeisearmatur nach DIN 14461-4 zum Anschluss an Löschwasserleitung „trocken“ nach 14462-1 zur Löschwasserentnahme durch die Feuerwehr

Typ 5110 C-Dach, Aufputzschrank Bauart C, 740 x 740 x 300 mm zur Aufnahme einer „hängenden“ Löschwasser-Einspeisearmatur



Aufputzschrank Bauart C, 740 x 740 x 300 mm (Breite x Höhe x Tiefe) nach DIN 14461-2 zur Aufnahme einer Löschwasser-Einspeisearmatur nach DIN 14461-4. Aus 1 mm verzinktem Stahlblech gekantet und verschweißt, frontseitige Stöße verschweißt und verschliffen. Belüftung über Türspalt. Vier Montagebohrungen in der Rückwand. Wasseranschluss \varnothing 100 mm im Dach. **Tür** doppelt gekantet aus 1,5 mm verzinktem Stahlblech mit versenkt liegendem Feuerwehrverschluss nach DIN 14925, Oberfläche poliert, von hinten verschraubt, mit 1-Punkt-Getriebeverriegelung. Tür angeschlagen mit Edelstahlscharnieren, 180° öffnend.

Oberfläche phosphatiert und grau RAL 7035 pulverbeschichtet, gegen Mehrpreis rot RAL 3001 pulverbeschichtet.

Im Lieferumfang des Schrankes enthalten:

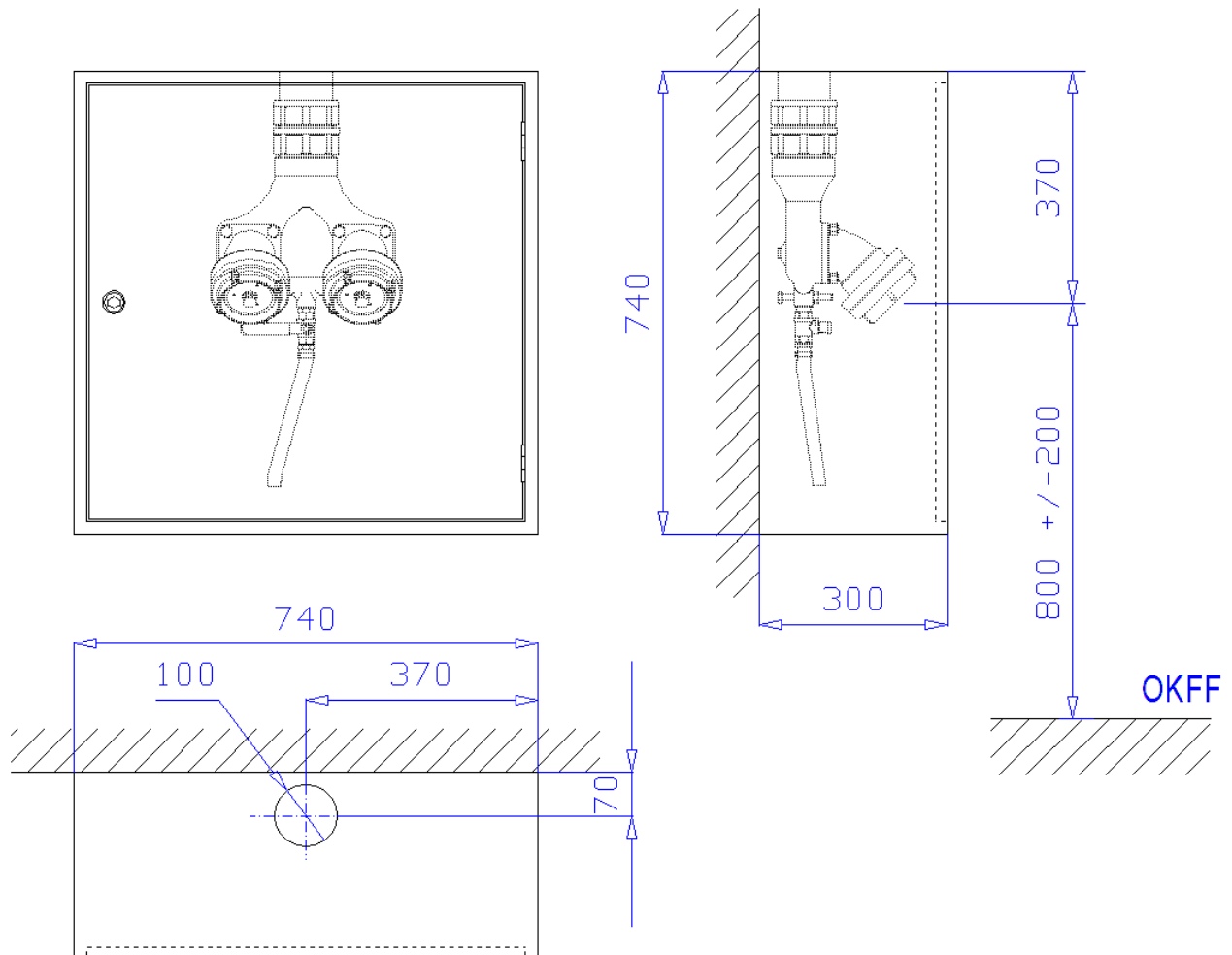
- 1 Stück Schild „Löschwassereinspeisung“ als Selbstklebefolie 420 x 148 mm
- 1 Stück Bedienungsanleitung für Löschwasser-Einspeisung als Selbstklebefolie 210 x 74 mm
- 1 Stück Installations- und Bedienungsanleitung für Löschwasser-Einspeise- und Entnahmeeinrichtungen

Zubehör:

- 1 Stück Einspeisearmatur für Steigleitung "trocken" nach DIN-14461-4 zum Rohrleitungsanschluss von oben mit Montageverschraubung G3. Zwei 45° gekrümmte Eingänge mit aufgeschraubten B-Festkupplung aus Messing ermöglichen knickfreien Anschluss der Schläuche. Zum Schutz vor Verschmutzung zwei B-Blindkupplungen aus Messing mit Kette. Eingänge mit federbelasteten Rückschlagventilen. Getrenntes, außenliegendes Entwässerungsventil und Auslaufschlauch.
- 1 Stück B/C Kupplungsschlüssel

Schutzschränke nach DIN 14461-2 für Löschwasser-Einspeisearmatur nach DIN 14461-4 zum Anschluss an Löschwasserleitung „trocken“ nach 14462-1 zur Löschwasserentnahme durch die Feuerwehr

Typ 5110 C V2A-Dach, Aufputzschrank Bauart C, 740 x 740 x 300 mm zur Aufnahme einer „hängenden“ Löschwasser-Einspeisearmatur



Aufputzschrank Bauart C, 740 x 740 x 300 mm (Breite x Höhe x Tiefe) nach DIN 14461-2 zur Aufnahme einer Löschwasser-Einspeisearmatur nach DIN 14461-4. Aus 1 mm Edelstahlblech 1.4301 (V2A) gekantet und verschweißt, frontseitige Stöße verschweißt und verschliffen. Belüftung über Türspalt. Vier Montagebohrungen in der Rückwand. Wasseranschluss \varnothing 100 mm im Dach.

Tür doppelt gekantet aus 1,5 mm Edelstahlblech 1.4301 (V2A) mit versenkt liegendem Feuerwehrverschluss nach DIN 14925, Oberfläche poliert, von hinten verschraubt, mit 1-Punkt-Getriebeverriegelung. Tür angeschlagen mit Edelstahlscharnieren, 180° öffnend.

Oberfläche wahlweise phosphatiert und grau RAL 7035 pulverbeschichtet, gegen Mehrpreis rot RAL 3001 pulverbeschichtet oder Edelstahloberfläche geschliffen Korn 240.

Im Lieferumfang des Schrankes enthalten:

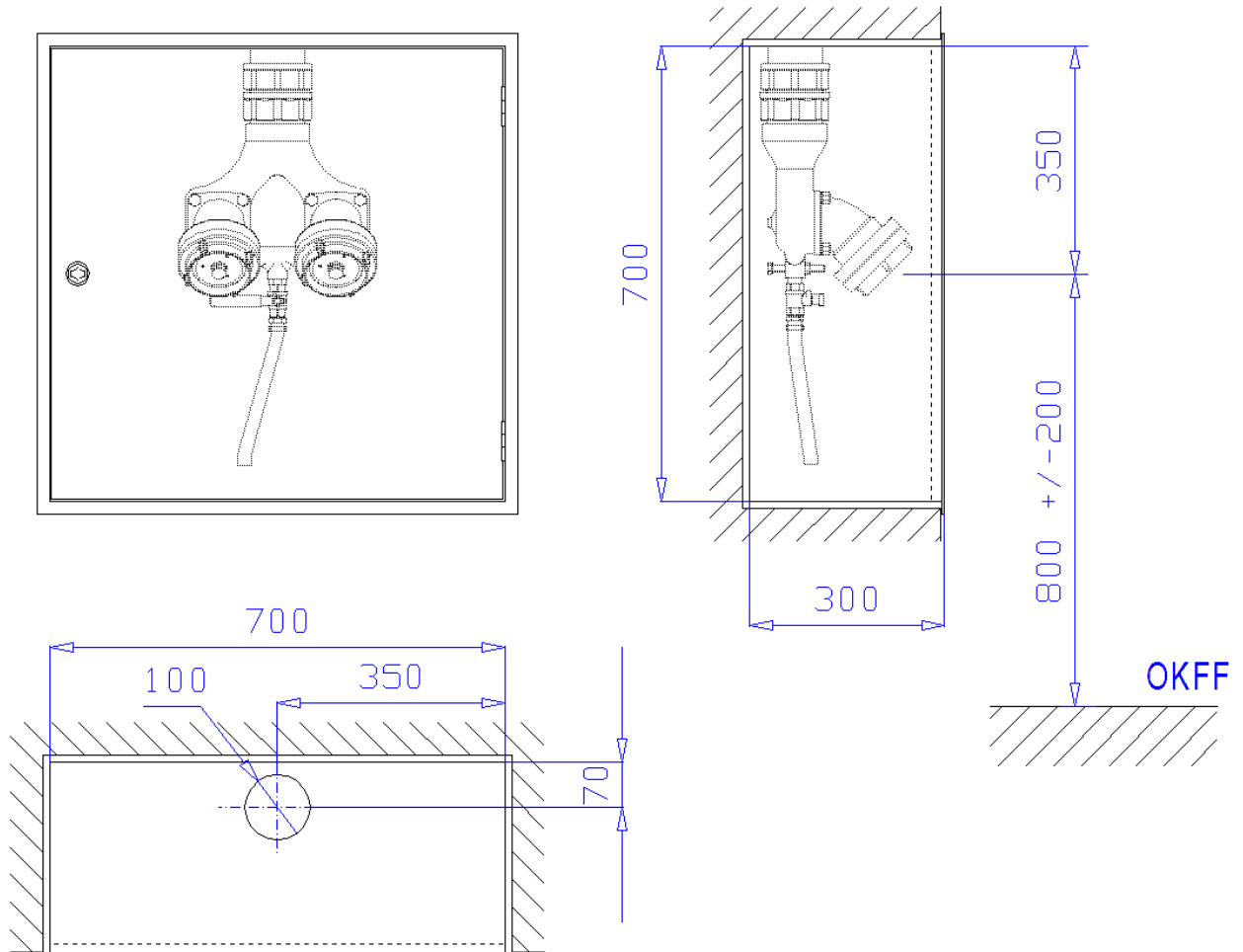
- 1 Stück Schild „Löschwassereinspeisung“ als Selbstklebefolie 420 x 148 mm
- 1 Stück Bedienungsanleitung für Löschwasser-Einspeisung als Selbstklebefolie 210 x 74 mm
- 1 Stück Installations- und Bedienungsanleitung für Löschwasser-Einspeise- und Entnahmeeinrichtungen

Zubehör:

- 1 Stück Einspeisearmatur für Steigleitung "trocken" nach DIN-14461-4 zum Rohrleitungsanschluss von oben mit Montageverschraubung G3. Zwei 45° gekrümmte Eingänge mit aufgeschraubten B-Festkupplung aus Messing ermöglichen knickfreien Anschluss der Schläuche. Zum Schutz vor Verschmutzung zwei B-Blindkupplungen aus Messing mit Kette. Eingänge mit federbelasteten Rückschlagventilen. Getrenntes, außenliegendes Entwässerungsventil und Auslaufschlauch.
- 1 Stück B/C Kupplungsschlüssel

Schutzschränke nach DIN 14461-2 für Löschwasser-Einspeisearmatur nach DIN 14461-4 zum Anschluss an Löschwasserleitung „trocken“ nach 14462-1 zur Löschwasserentnahme durch die Feuerwehr

Typ 5110 B-Dach, Unterputzschrank Bauart B, 700 x 700 x 300 mm zur Aufnahme einer „hängenden“ Löschwasser-Einspeisearmatur



Unterputzschrank Bauart B, 700 x 700 x 300 mm, für Nische 720 x 720 x 310 mm (Breite x Höhe x Tiefe) nach DIN 14461-2 zur Aufnahme einer Löschwasser-Einspeisearmatur nach DIN 14461-4. Aus 1 mm verzinktem Stahlblech gekantet und verschweißt, mit Putzleiste aus Winkleisen 25x25x3 mm, frontseitige Stöße verschweißt und verschliffen. Belüftung über Türspalt. Vier Montagebohrungen in der Rückwand. Wasseranschluss \varnothing 100 mm im Dach.

Tür doppelt gekantet aus 1,5 mm verzinktem Stahlblech mit versenkt liegendem Feuerwehrverschluss nach DIN 14925, Oberfläche poliert, von hinten verschraubt, mit 1-Punkt-Getriebeverriegelung. Tür angeschlagen mit Edelstahlscharnieren, 180° öffnend.

Oberfläche phosphatiert und grau RAL 7035 pulverbeschichtet, gegen Mehrpreis rot RAL 3001 pulverbeschichtet.

Im Lieferumfang des Schrankes enthalten:

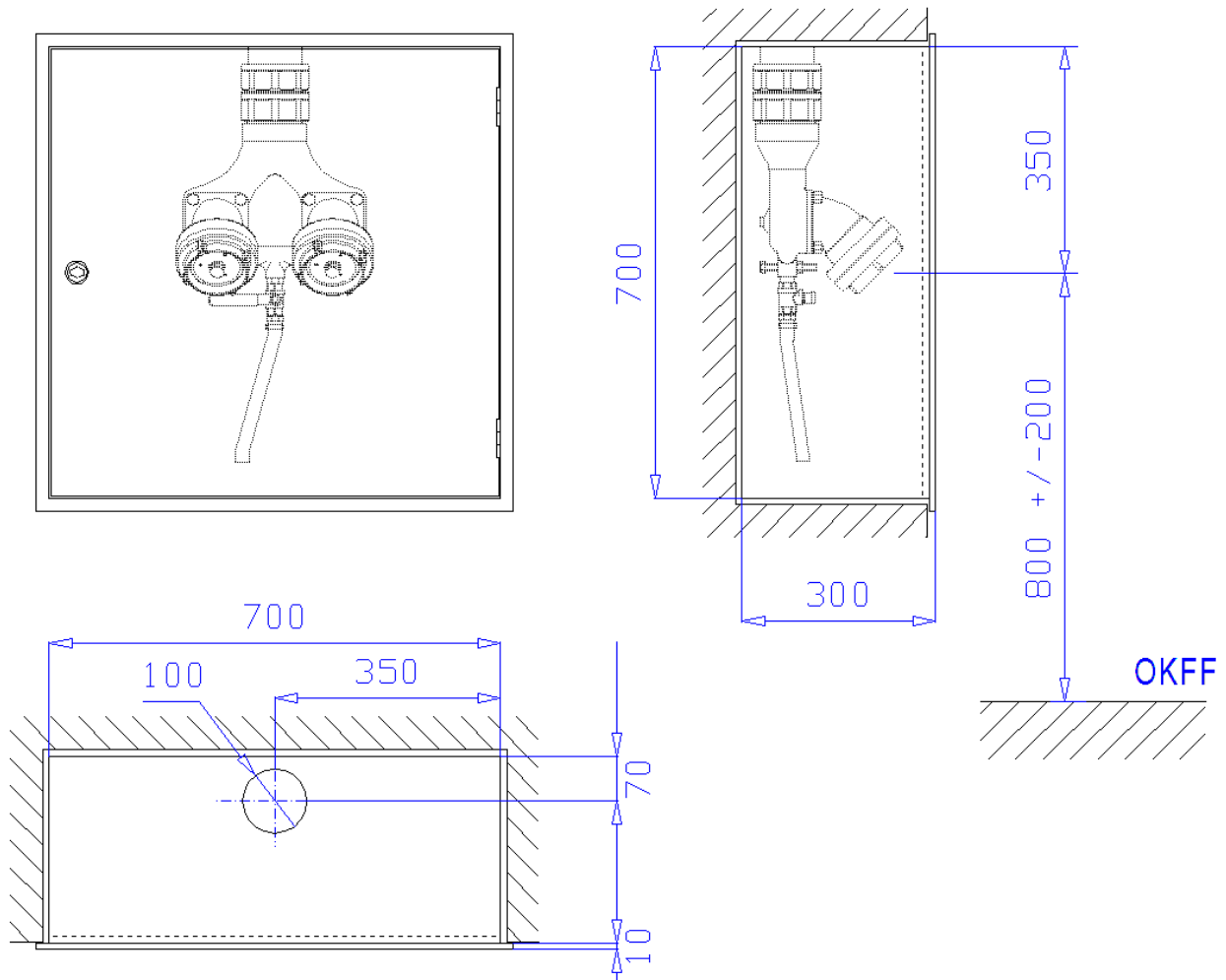
- 1 Stück Schild „Löschwassereinspeisung“ als Selbstklebefolie 420 x 148 mm
- 1 Stück Bedienungsanleitung für Löschwasser-Einspeisung als Selbstklebefolie 210 x 74 mm
- 1 Stück Installations- und Bedienungsanleitung für Löschwasser-Einspeise- und Entnahmeeinrichtungen

Zubehör:

- 1 Stück Einspeisearmatur für Steigleitung „trocken“ nach DIN-14461-4 zum Rohrleitungsanschluss von oben mit Montageverschraubung G3. Zwei 45° gekrümmte Eingänge mit aufgeschraubten B-Festkupplung aus Messing ermöglichen knickfreien Anschluss der Schläuche. Zum Schutz vor Verschmutzung zwei B-Blindkupplungen aus Messing mit Kette. Eingänge mit federbelasteten Rückschlagventilen. Getrenntes, außenliegendes Entwässerungsventil und Auslaufschlauch.
- 1 Stück B/C Kupplungsschlüssel

Schutzschränke nach DIN 14461-2 für Löschwasser-Einspeisearmatur nach DIN 14461-4 zum Anschluss an Löschwasserleitung „trocken“ nach 14462-1 zur Löschwasserentnahme durch die Feuerwehr

Typ 5110 B V2A-Dach, Unterputzschrank Bauart B, 700 x 700 x 300 mm zur Aufnahme einer „hängenden“ Löschwasser-Einspeisearmatur



Unterputzschrank Bauart B, 700 x 700 x 300 mm, für Nische 720 x 720 x 310 mm (Breite x Höhe x Tiefe) nach DIN 14461-2 zur Aufnahme einer Löschwasser-Einspeisearmatur nach DIN 14461-4. Aus 1 mm Edelstahlblech 1.4301 (V2A) gekantet und verschweißt, Putzleiste 25mm breit gekantet mit 90°-Kantung zur Wand, Umkantungshöhe 10 mm. Belüftung über Türspalt. Vier Montagebohrungen in der Rückwand. Wasseranschluss \varnothing 100 mm im Dach.

Tür doppelt gekantet aus 1,5 mm Edelstahlblech 1.4301 (V2A) mit versenkt liegendem Feuerwehverschluss nach DIN 14925, Oberfläche poliert, von hinten verschraubt, mit 1-Punkt-Getriebeverriegelung. Tür angeschlagen mit Edelstahlscharnieren, 180° öffnend.

Oberfläche wahlweise phosphatiert und grau RAL 7035 pulverbeschichtet, gegen Mehrpreis rot RAL 3001 pulverbeschichtet oder Edelstahloberfläche geschliffen Korn 240.

Im Lieferumfang des Schrankes enthalten:

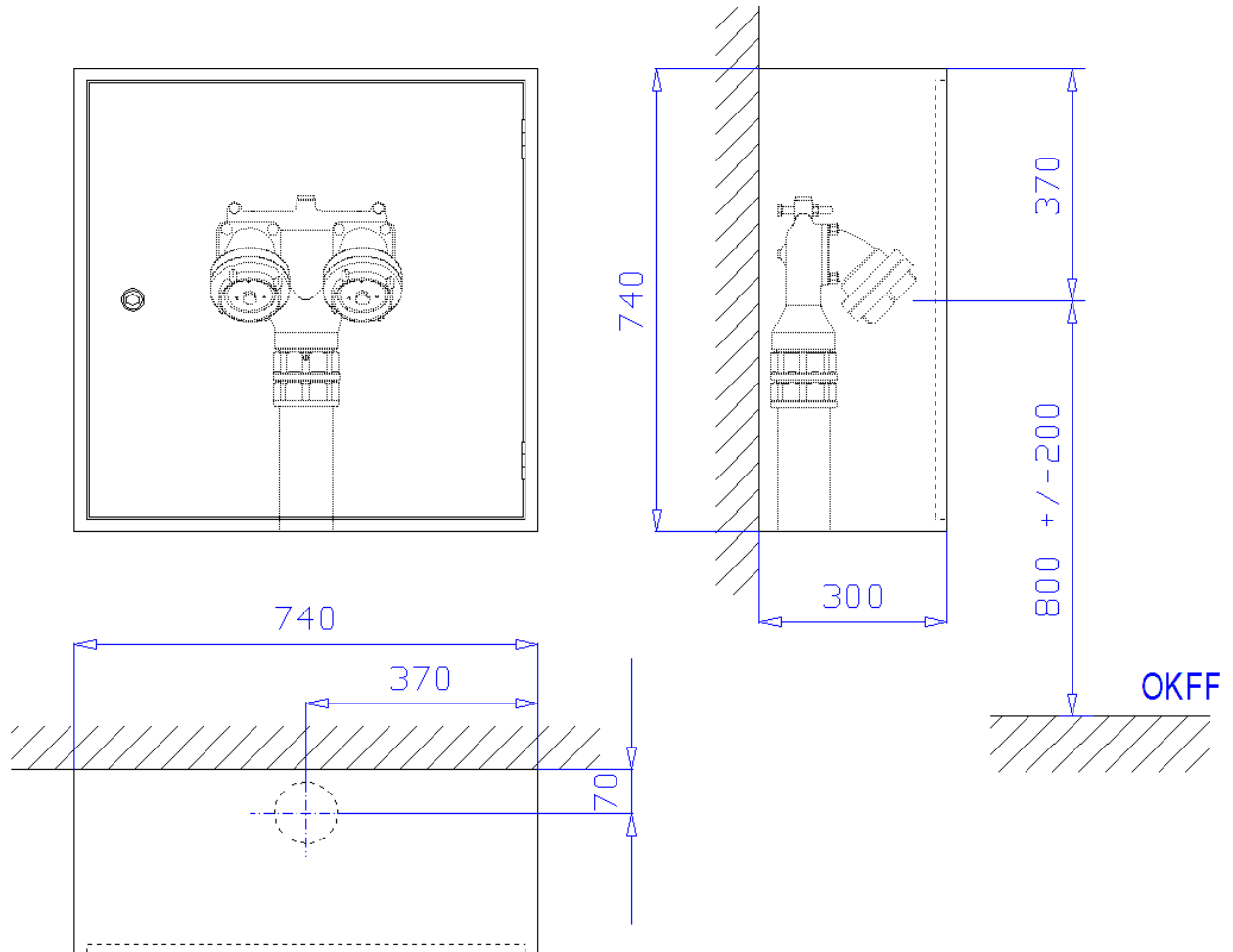
- 1 Stück Schild „Löschwassereinspeisung“ als Selbstklebefolie 420 x 148 mm
- 1 Stück Bedienungsanleitung für Löschwasser-Einspeisung als Selbstklebefolie 210 x 74 mm
- 1 Stück Installations- und Bedienungsanleitung für Löschwasser-Einspeise- und Entnahmeeinrichtungen

Zubehör:

- 1 Stück Einspeisearmatur für Steigleitung „trocken“ nach DIN-14461-4 zum Rohrleitungsanschluss von oben mit Montageverschraubung G3. Zwei 45° gekrümmte Eingänge mit aufgeschraubten B-Festkupplung aus Messing ermöglichen knickfreien Anschluss der Schläuche. Zum Schutz vor Verschmutzung zwei B-Blindkupplungen aus Messing mit Kette. Eingänge mit federbelasteten Rückschlagventilen. Getrenntes, außenliegendes Entwässerungsventil und Auslaufschlauch.
- 1 Stück B/C Kupplungsschlüssel

Schutzschränke nach DIN 14461-2 für Löschwasser-Einspeisearmatur nach DIN 14461-4 zum Anschluss an Löschwasserleitung „trocken“ nach 14462-1 zur Löschwasserentnahme durch die Feuerwehr

Typ 5110 C-Boden, Aufputzschrank Bauart C, 740 x 740 x 300 mm zur Aufnahme einer „stehenden“ Löschwasser-Einspeisearmatur



Aufputzschrank Bauart C, 740 x 740 x 300 mm (Breite x Höhe x Tiefe) nach DIN 14461-2 zur Aufnahme einer Löschwasser-Einspeisearmatur nach DIN 14461-4. Aus 1 mm verzinktem Stahlblech gekantet und verschweißt, frontseitige Stöße verschweißt und verschliffen. Belüftung über Türspalt. Vier Montagebohrungen in der Rückwand. Wasseranschluss \varnothing 100 mm im Boden.

Tür doppelt gekantet aus 1,5 mm verzinktem Stahlblech mit versenkt liegendem Feuerwehrverschluss nach DIN 14925, Oberfläche poliert, von hinten verschraubt, mit 1-Punkt-Getriebeverriegelung. Tür angeschlagen mit Edelstahlscharnieren, 180 ° öffnend.

Oberfläche phosphatiert und grau RAL 7035 pulverbeschichtet, gegen Mehrpreis rot RAL 3001 pulverbeschichtet.

Im Lieferumfang des Schrankes enthalten:

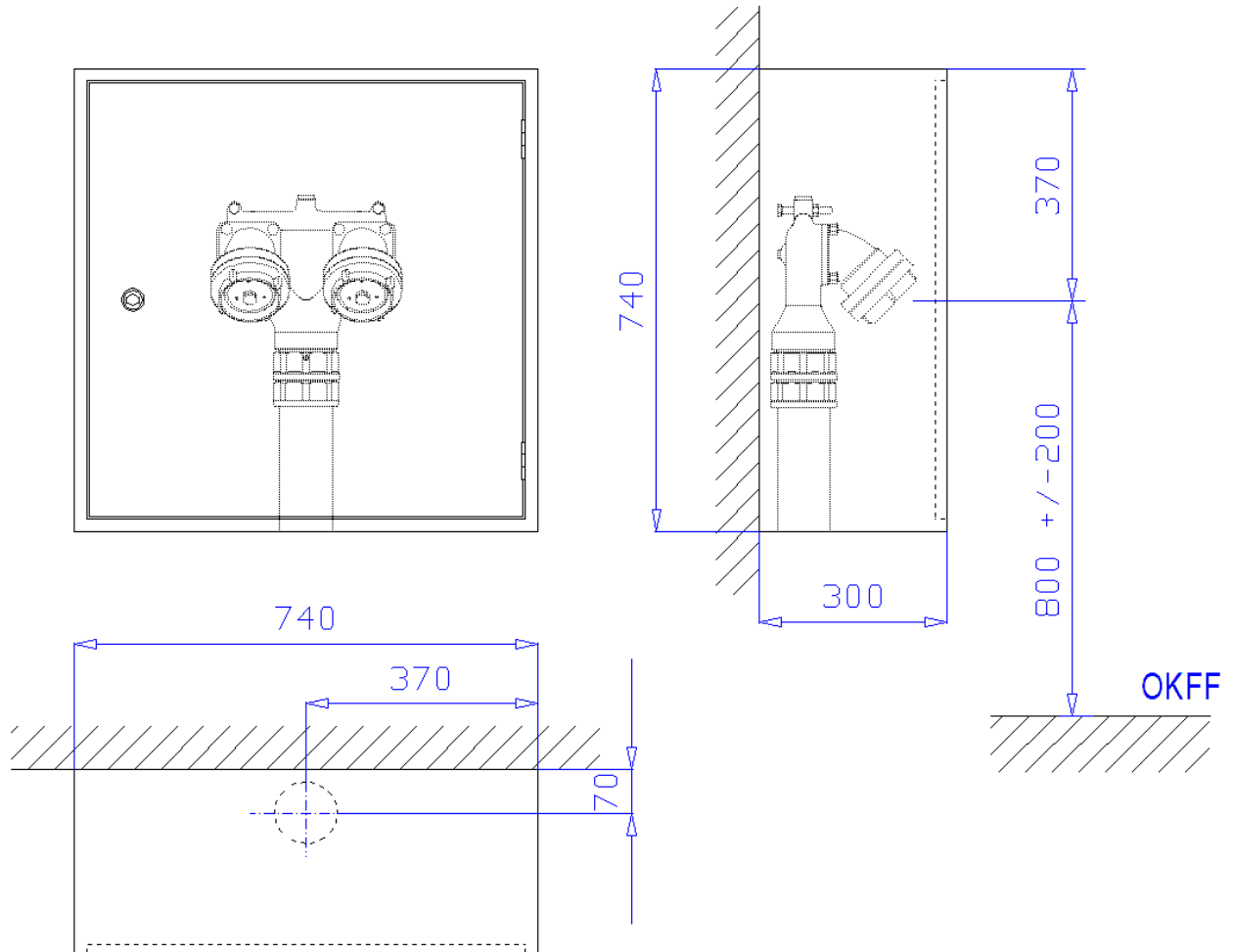
- 1 Stück Schild „Löschwassereinspeisung“ als Selbstklebefolie 420 x 148 mm
- 1 Stück Bedienungsanleitung für Löschwasser-Einspeisung als Selbstklebefolie 210 x 74 mm
- 1 Stück Installations- und Bedienungsanleitung für Löschwasser-Einspeise- und Entnahmeeinrichtungen

Zubehör:

- 1 Stück Einspeisearmatur für Steigleitung „trocken“ nach DIN-14461-4 zum Rohrleitungsanschluss von unten (stehende Ausführung) mit Montageverschraubung G3. Zwei 45° gekrümmte Eingänge mit aufgeschraubten B-Festkupplung aus Messing ermöglichen knickfreien Anschluss der Schläuche. Zum Schutz vor Verschmutzung zwei B-Blindkupplungen aus Messing mit Kette. Eingänge mit federbelasteten Rückschlagventilen. Entwässerungsablauf blindgesetzt.
- 1 Stück B/C Kupplungsschlüssel

Schutzschränke nach DIN 14461-2 für Löschwasser-Einspeisearmatur nach DIN 14461-4 zum Anschluss an Löschwasserleitung „trocken“ nach 14462-1 zur Löschwasserentnahme durch die Feuerwehr

Typ 5110 C-V2A-Boden, Aufputzschrank Bauart C, 740 x 740 x 300 mm zur Aufnahme einer „stehenden“ Löschwasser-Einspeisearmatur



Aufputzschrank Bauart C, 740 x 740 x 300 mm (Breite x Höhe x Tiefe) nach DIN 14461-2 zur Aufnahme einer Löschwasser-Einspeisearmatur nach DIN 14461-4. Aus 1 mm Edelstahlblech 1.4301 (V2A) gekantet und verschweißt, frontseitige Stöße verschweißt und verschliffen. Belüftung über Türspalt. Vier Montagebohrungen in der Rückwand. Wasseranschluss \varnothing 100 mm im Boden.

Tür doppelt gekantet aus 1,5 mm Edelstahlblech 1.4301 (V2A mit versenkt liegendem Feuerwehverschluss nach DIN 14925, Oberfläche poliert, von hinten verschraubt, mit 1-Punkt-Getriebeverriegelung. Tür angeschlagen mit Edelstahlscharnieren, 180° öffnend.

Oberfläche wahlweise phosphatiert und grau RAL 7035 pulverbeschichtet, gegen Mehrpreis rot RAL 3001 pulverbeschichtet oder Edelstahloberfläche geschliffen Korn 240.

Im Lieferumfang des Schrankes enthalten:

- 1 Stück Schild „Löschwassereinspeisung“ als Selbstklebefolie 420 x 148 mm
- 1 Stück Bedienungsanleitung für Löschwasser-Einspeisung als Selbstklebefolie 210 x 74 mm
- 1 Stück Installations- und Bedienungsanleitung für Löschwasser-Einspeise- und Entnahmeeinrichtungen

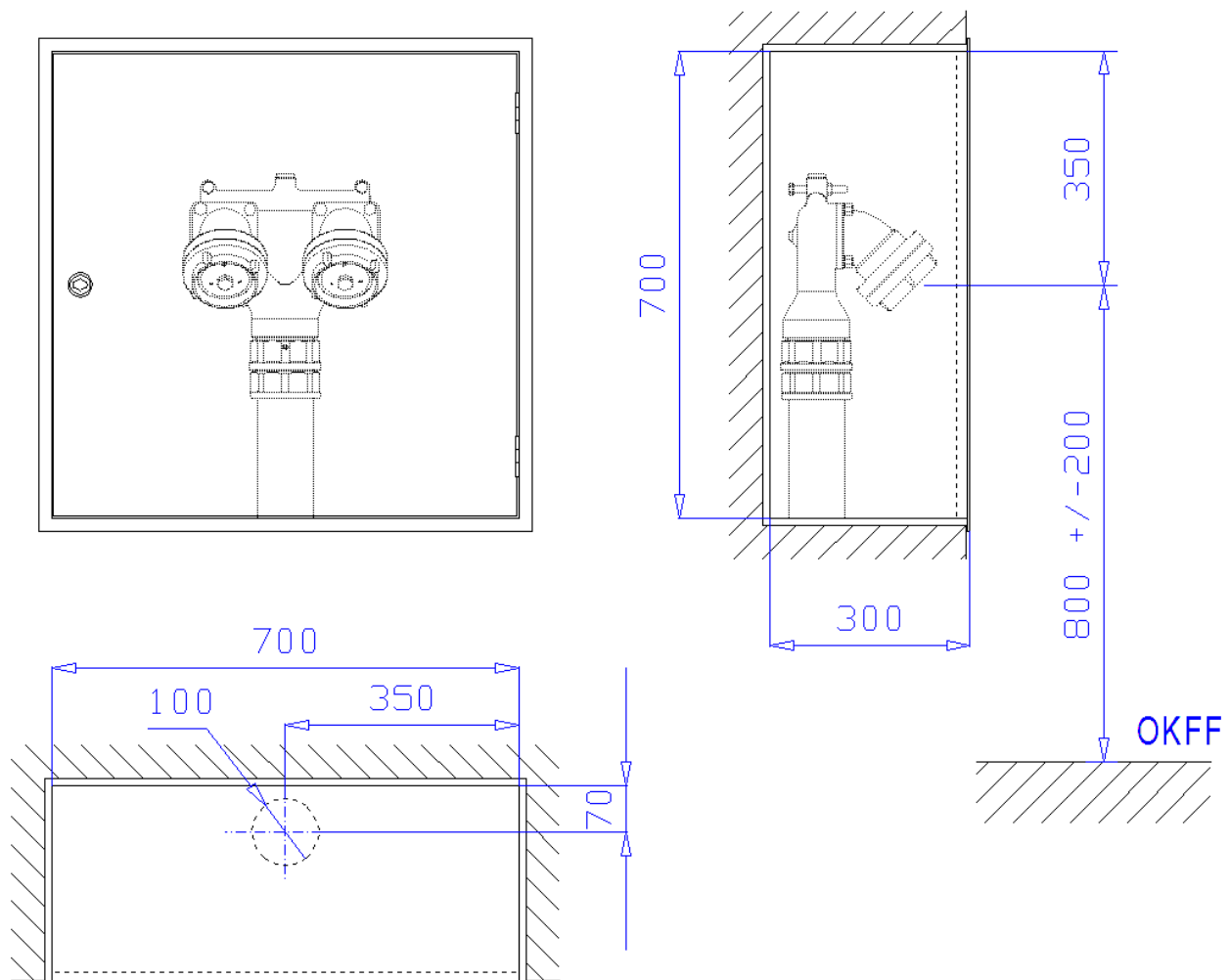
Zubehör:

- 1 Stück Einspeisearmatur für Steigleitung „trocken“ nach DIN-14461-4 zum Rohrleitungsanschluss von unten (stehende Ausführung) mit Montageverschraubung G3. Zwei 45° gekrümmte Eingänge mit aufgeschraubten B-Festkupplung aus Messing ermöglichen knickfreien Anschluss der Schläuche. Zum Schutz vor Verschmutzung zwei B-Blindkupplungen aus Messing mit Kette. Eingänge mit federbelasteten Rückschlagventilen. Entwässerungsablauf blindgesetzt.
- 1 Stück B/C Kupplungsschlüssel

Schutzschränke nach DIN 14461-2 für Löschwasser-Einspeisearmatur nach DIN 14461-4 zum Anschluss an Löschwasserleitung „trocken“ nach 14462-1 zur Löschwasserentnahme durch die Feuerwehr

Typ 5110 B-Boden, Unterputzschrank Bauart B, 700 x 700 x 300 mm

zur Aufnahme einer „stehenden“ Löschwasser-Einspeisearmatur



Unterputzschrank Bauart B, 700 x 700 x 300 mm, für Nische 720 x 720 x 310 mm (Breite x Höhe x Tiefe) nach DIN 14461-2 zur Aufnahme einer Löschwasser-Einspeisearmatur nach DIN 14461-4. Aus 1 mm verzinktem Stahlblech gekantet und verschweißt, mit Putzleiste aus Winkleisen 25x25x3 mm, frontseitige Stöße verschweißt und verschliffen. Belüftung über Türspalt. Vier Montagebohrungen in der Rückwand. Wasseranschluss \varnothing 100 mm im Boden.

Tür doppelt gekantet aus 1,5 mm verzinktem Stahlblech mit versenkt liegendem Feuerwehverschluss nach DIN 14925, Oberfläche poliert, von hinten verschraubt, mit 1-Punkt-Getriebeverriegelung. Tür angeschlagen mit Edelstahlscharnieren, 180° öffnend.

Oberfläche phosphatiert und grau RAL 7035 pulverbeschichtet, gegen Mehrpreis rot RAL 3001 pulverbeschichtet.

Im Lieferumfang des Schrankes enthalten:

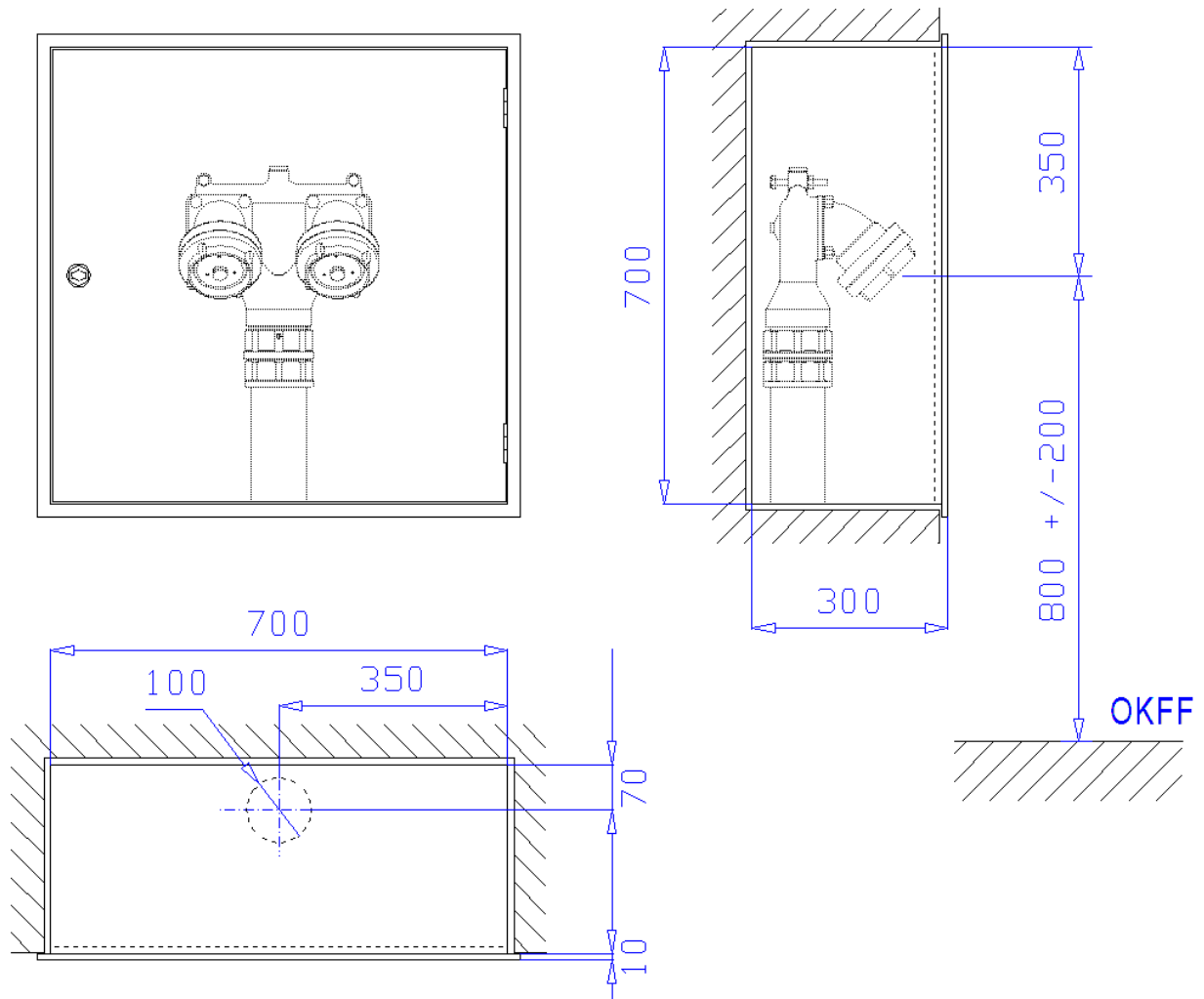
- 1 Stück Schild „Löschwassereinspeisung“ als Selbstklebefolie 420 x 148 mm
- 1 Stück Bedienungsanleitung für Löschwasser-Einspeisung als Selbstklebefolie 210 x 74 mm
- 1 Stück Installations- und Bedienungsanleitung für Löschwasser-Einspeise- und Entnahmeeinrichtungen

Zubehör:

- 1 Stück Einspeisearmatur für Steigleitung „trocken“ nach DIN-14461-4 zum Rohrleitungsanschluss von unten (stehende Ausführung) mit Montageverschraubung G3. Zwei 45° gekrümmte Eingänge mit aufgeschraubten B-Festkupplung aus Messing ermöglichen knickfreien Anschluss der Schläuche. Zum Schutz vor Verschmutzung zwei B-Blindkupplungen aus Messing mit Kette. Eingänge mit federbelasteten Rückschlagventilen. Entwässerungsablauf blindgesetzt.
- 1 Stück B/C Kupplungsschlüssel

Schutzschränke nach DIN 14461-2 für Löschwasser-Einspeisearmatur nach DIN 14461-4 zum Anschluss an Löschwasserleitung „trocken“ nach 14462-1 zur Löschwasserentnahme durch die Feuerwehr

Typ 5110 B-V2A-Boden, Unterputzschrank Bauart B, 700 x 700 x 300 mm zur Aufnahme einer „stehenden“ Löschwasser-Einspeisearmatur



Unterputzschrank Bauart B, 700 x 700 x 300 mm, für Nische 720 x 720 x 310 mm (Breite x Höhe x Tiefe) nach DIN 14461-2 zur Aufnahme einer Löschwasser-Einspeisearmatur nach DIN 14461-4. Aus 1 mm Edelstahlblech 1.4301 (V2A) gekantet und verschweißt, Putzleiste 25mm breit gekantet mit 90°-Kantung zur Wand, Umkantungshöhe 10 mm. Belüftung über Türspalt. Vier Montagebohrungen in der Rückwand. Wasseranschluss \varnothing 100 mm im Boden.

Tür doppelt gekantet aus 1,5 mm Edelstahlblech 1.4301 (V2A) mit versenkt liegendem Feuerwehverschluss nach DIN 14925, Oberfläche poliert, von hinten verschraubt, mit 1-Punkt-Getriebeverriegelung. Tür angeschlagen mit Edelstahlscharnieren, 180° öffnend.

Oberfläche wahlweise phosphatiert und grau RAL 7035 pulverbeschichtet, gegen Mehrpreis rot RAL 3001 pulverbeschichtet oder Edelstahloberfläche geschliffen Korn 240.

Im Lieferumfang des Schrankes enthalten:

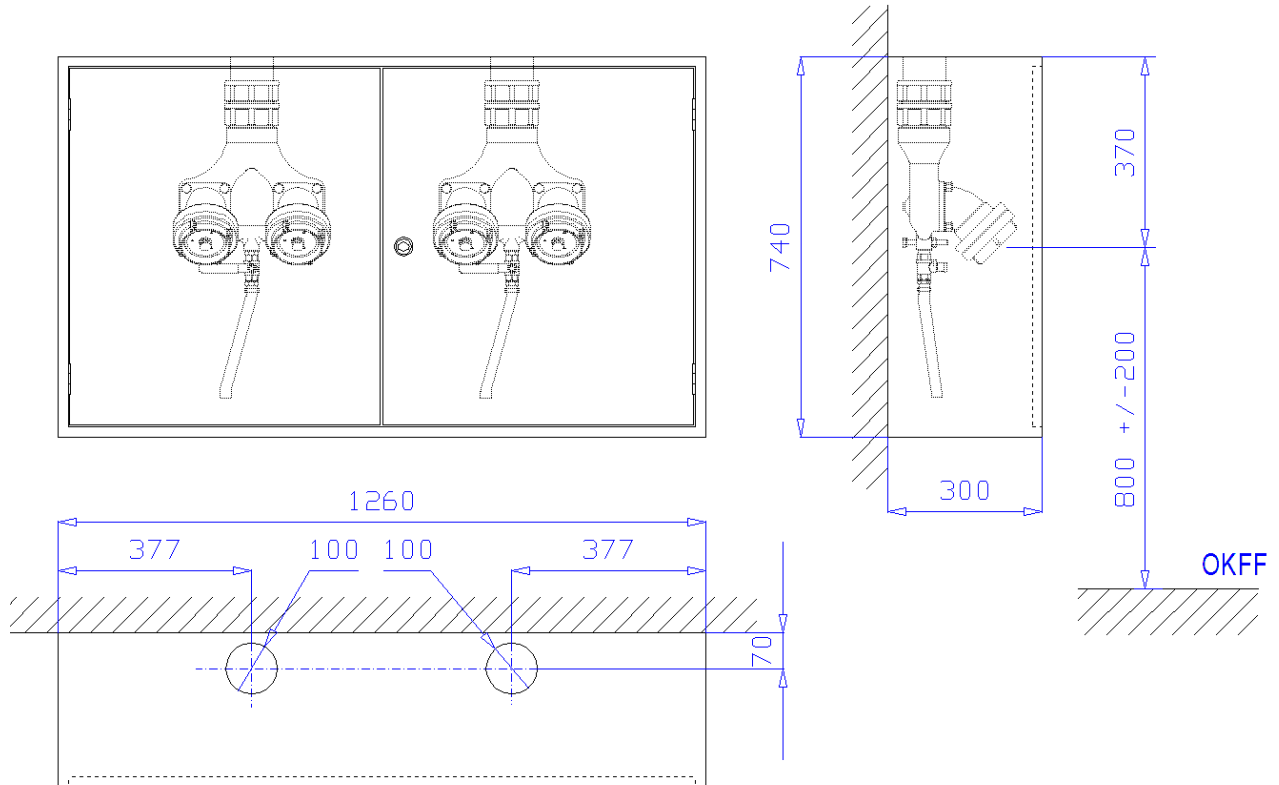
- 1 Stück Schild „Löschwassereinspeisung“ als Selbstklebefolie 420 x 148 mm
- 1 Stück Bedienungsanleitung für Löschwasser-Einspeisung als Selbstklebefolie 210 x 74 mm
- 1 Stück Installations- und Bedienungsanleitung für Löschwasser-Einspeise- und Entnahmeeinrichtungen

Zubehör:

- 1 Stück Einspeisearmatur für Steigleitung „trocken“ nach DIN-14461-4 zum Rohrleitungsanschluss von unten (stehende Ausführung) mit Montageverschraubung G3. Zwei 45° gekrümmte Eingänge mit aufgeschraubten B-Festkupplung aus Messing ermöglichen knickfreien Anschluss der Schläuche. Zum Schutz vor Verschmutzung zwei B-Blindkupplungen aus Messing mit Kette. Eingänge mit federbelasteten Rückschlagventilen. Entwässerungsablauf blindgesetzt.
- 1 Stück B/C Kupplungsschlüssel

Schutzschränke nach DIN 14461-2 für Löschwasser-Einspeisearmatur nach DIN 14461-4 zum Anschluss an Löschwasserleitung „trocken“ nach 14462-1 zur Löschwasserentnahme durch die Feuerwehr

Typ 5110 C-Do-Dach, Aufputzschrank Bauart C, 1260 x 740 x 300 mm zur Aufnahme von zwei „hängenden“ Löschwasser-Einspeisearmaturen



Aufputzschrank Bauart C, 1260 x 740 x 300 mm (Breite x Höhe x Tiefe) nach DIN 14461-2 zur Aufnahme von zwei Löschwasser-Einspeisearmaturen nach DIN 14461-4. Aus 1 mm verzinktem Stahlblech gekantet und verschweißt, frontseitige Stöße verschweißt und verschliffen. Belüftung über Türspalt. Vier Montagebohrungen in der Rückwand. Zwei Wasseranschlussöffnungen \varnothing 100 mm im Dach.

Zwei gleichgroße Türen doppelt gekantet aus 1,5 mm verzinktem Stahlblech mit versenkt liegendem Feuerwehrverschluss nach DIN 14925, Oberfläche poliert, von hinten verschraubt, mit 1-Punkt-Getriebeverriegelung. Tür angeschlagen mit Edelstahlscharnieren, 180° öffnend.

Oberfläche phosphatiert und grau RAL 7035 pulverbeschichtet, gegen Mehrpreis rot RAL 3001 pulverbeschichtet.

Im Lieferumfang des Schrankes enthalten:

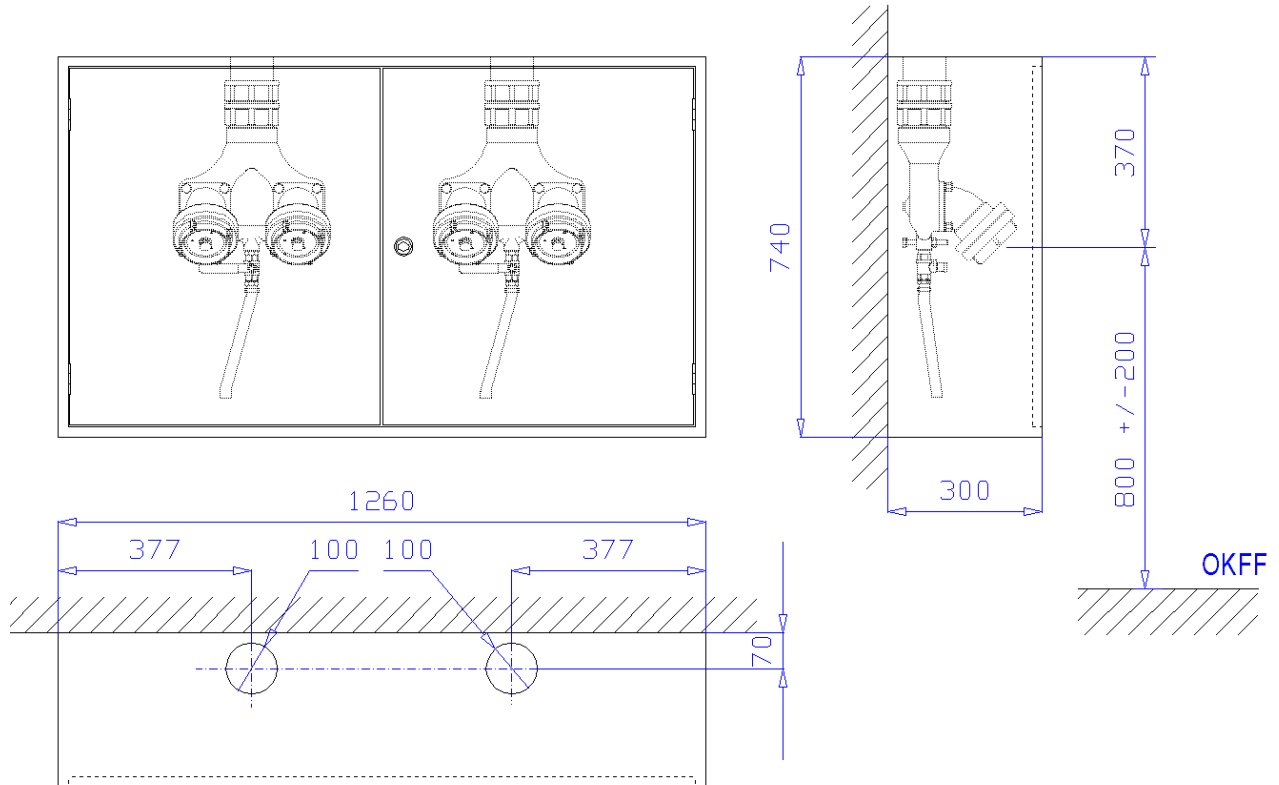
- 1 Stück Schild „Löschwassereinspeisung“ als Selbstklebefolie 420 x 148 mm
- 1 Stück Bedienungsanleitung für Löschwasser-Einspeisung als Selbstklebefolie 210 x 74 mm
- 1 Stück Installations- und Bedienungsanleitung für Löschwasser-Einspeise- und Entnahmeeinrichtungen

Zubehör:

- 2 Stück Einspeisearmatur für Steigleitung „trocken“ nach DIN-14461-4 zum Rohrleitungsanschluss von oben mit Montageverschraubung G3. Zwei 45° gekrümmte Eingänge mit aufgeschraubten B-Festkupplung aus Messing ermöglichen knickfreien Anschluss der Schläuche. Zum Schutz vor Verschmutzung zwei B-Blindkupplungen aus Messing mit Kette. Eingänge mit federbelasteten Rückschlagventilen. Getrenntes, außenliegendes Entwässerungsventil und Auslaufschlauch.
- 1 Stück B/C Kupplungsschlüssel

Schutzschränke nach DIN 14461-2 für Löschwasser-Einspeisearmatur nach DIN 14461-4 zum Anschluss an Löschwasserleitung „trocken“ nach 14462-1 zur Löschwasserentnahme durch die Feuerwehr

Typ 5110 C-Do-V2A-Dach, Aufputzschrank Bauart C, 1260 x 740 x 300 mm zur Aufnahme von zwei „hängenden“ Löschwasser-Einspeisearmaturen



Aufputzschrank Bauart C, 1260 x 740 x 300 mm (Breite x Höhe x Tiefe) nach DIN 14461-2 zur Aufnahme von zwei Löschwasser-Einspeisearmaturen nach DIN 14461-4. Aus 1 mm Edelstahlblech 1.4301 (V2A) gekantet und verschweißt, frontseitige Stöße verschweißt und verschliffen. Belüftung über Türspalt. Vier Montagebohrungen in der Rückwand. Zwei Wasseranschlussöffnungen \varnothing 100 mm im Dach.

Zwei gleichgroße Türen doppelt gekantet aus 1,5 mm Edelstahlblech 1.4301 (V2A) mit versenkt liegendem Feuerwehrverschluss nach DIN 14925, Oberfläche poliert, von hinten verschraubt, mit 1-Punkt-Getriebeverriegelung. Tür angeschlagen mit Edelstahlscharnieren, 180° öffnend.

Oberfläche wahlweise phosphatiert und grau RAL 7035 pulverbeschichtet, gegen Mehrpreis rot RAL 3001 pulverbeschichtet oder Edelstahloberfläche geschliffen Korn 240.

Im Lieferumfang des Schrankes enthalten:

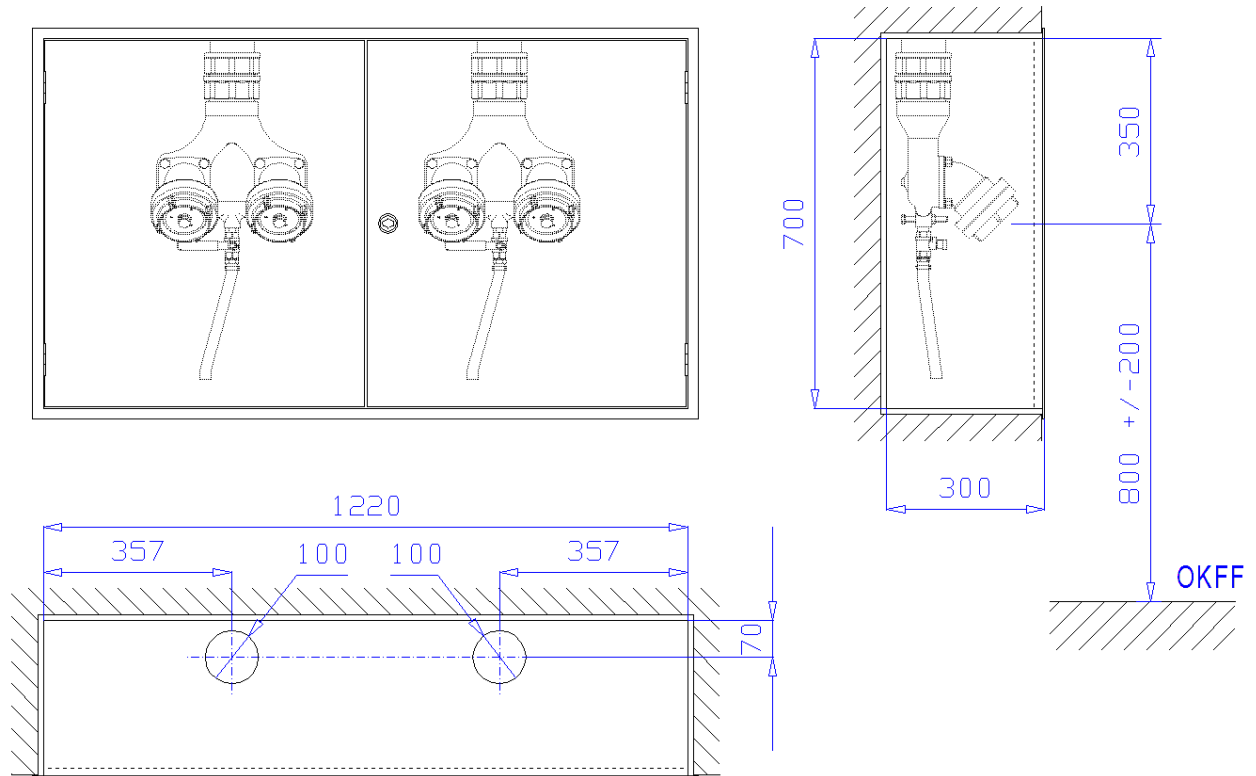
- 1 Stück Schild „Löschwassereinspeisung“ als Selbstklebefolie 420 x 148 mm
- 1 Stück Bedienungsanleitung für Löschwasser-Einspeisung als Selbstklebefolie 210 x 74 mm
- 1 Stück Installations- und Bedienungsanleitung für Löschwasser-Einspeise- und Entnahmeeinrichtungen

Zubehör:

- 2 Stück Einspeisearmatur für Steigleitung „trocken“ nach DIN-14461-4 zum Rohrleitungsanschluss von oben mit Montageverschraubung G3. Zwei 45° gekrümmte Eingänge mit aufgeschraubten B-Festkupplung aus Messing ermöglichen knickfreien Anschluss der Schläuche. Zum Schutz vor Verschmutzung zwei B-Blindkupplungen aus Messing mit Kette. Eingänge mit federbelasteten Rückschlagventilen. Getrenntes, außenliegendes Entwässerungsventil und Auslaufschlauch.
- 1 Stück B/C Kupplungsschlüssel

Schutzschränke nach DIN 14461-2 für Löschwasser-Einspeisearmatur nach DIN 14461-4 zum Anschluss an Löschwasserleitung „trocken“ nach 14462-1 zur Löschwasserentnahme durch die Feuerwehr

Typ 5110 B-Do-Dach, Unterputzschrank Bauart B, 1220 x 700 x 300 mm zur Aufnahme von zwei „hängenden“ Löschwasser-Einspeisearmaturen



Unterputzschrank Bauart B, 1220 x 700 x 300 mm, für Nische 1240 x 720 x 310 mm (Breite x Höhe x Tiefe) nach DIN 14461-2 zur Aufnahme von zwei Löschwasser-Einspeisearmaturen nach DIN 14461-4. Aus 1 mm verzinktem Stahlblech gekantet und verschweißt, mit Putzleiste aus Winkleisen 25x25x3 mm, frontseitige Stöße verschweißt und verschliffen. Belüftung über Türspalt. Vier Montagebohrungen in der Rückwand. Zwei Wasseranschlussöffnungen \varnothing 100 mm im Dach.

Zwei gleichgroße Türen doppelt gekantet aus 1,5 mm verzinktem Stahlblech mit versenkt liegendem Feuerwehrverschluss nach DIN 14925, Oberfläche poliert, von hinten verschraubt, mit 1-Punkt-Getriebeverriegelung. Tür angeschlagen mit Edelstahlscharnieren, 180° öffnend.

Oberfläche phosphatiert und grau RAL 7035 pulverbeschichtet, gegen Mehrpreis rot RAL 3001 pulverbeschichtet.

Im Lieferumfang des Schrankes enthalten:

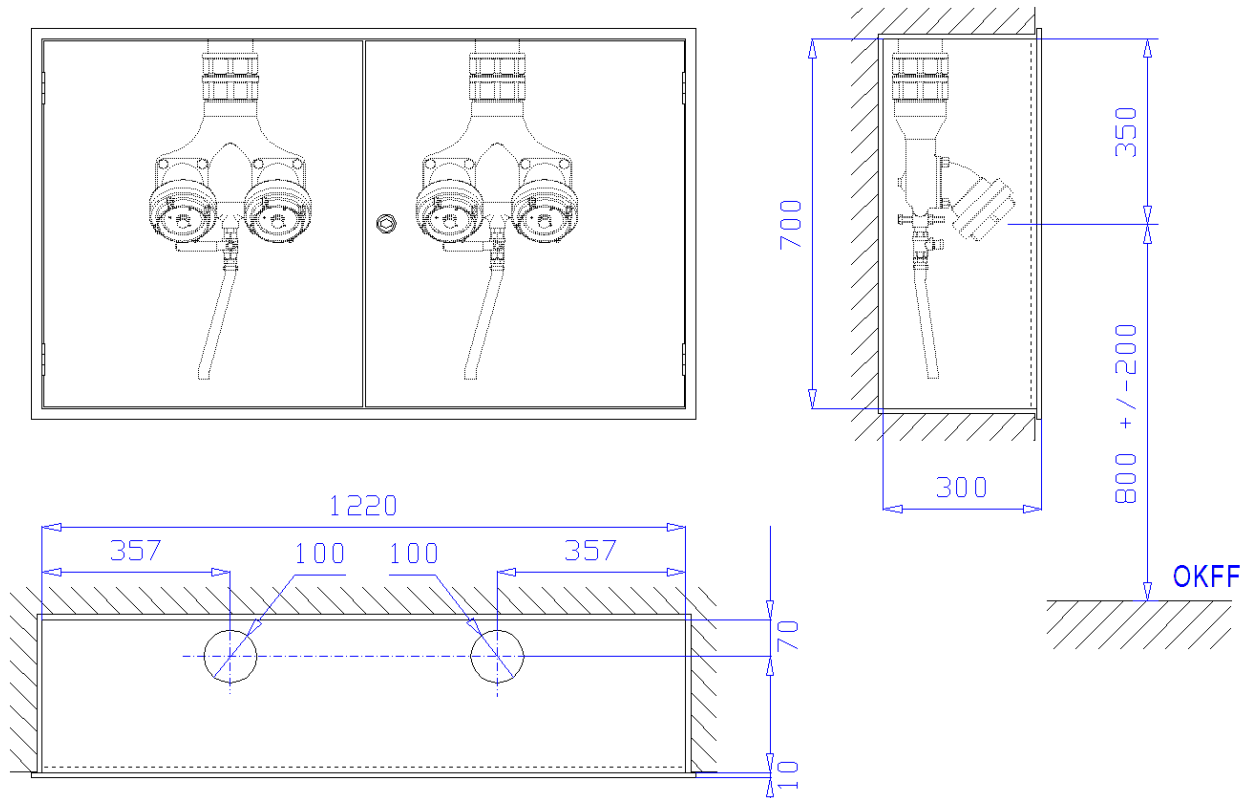
- 1 Stück Schild „Löschwassereinspeisung“ als Selbstklebefolie 420 x 148 mm
- 1 Stück Bedienungsanleitung für Löschwasser-Einspeisung als Selbstklebefolie 210 x 74 mm
- 1 Stück Installations- und Bedienungsanleitung für Löschwasser-Einspeise- und Entnahmeeinrichtungen

Zubehör:

- 2 Stück Einspeisearmatur für Steigleitung „trocken“ nach DIN-14461-4 zum Rohrleitungsanschluss von oben mit Montageverschraubung G3. Zwei 45° gekrümmte Eingänge mit aufgeschraubten B-Festkupplung aus Messing ermöglichen knickfreien Anschluss der Schläuche. Zum Schutz vor Verschmutzung zwei B-Blindkupplungen aus Messing mit Kette. Eingänge mit federbelasteten Rückschlagventilen. Getrenntes, außenliegendes Entwässerungsventil und Auslaufschlauch.
- 1 Stück B/C Kupplungsschlüssel

Schutzschränke nach DIN 14461-2 für Löschwasser-Einspeisearmatur nach DIN 14461-4 zum Anschluss an Löschwasserleitung „trocken“ nach 14462-1 zur Löschwasserentnahme durch die Feuerwehr

Typ 5110 B-Do-V2A-Dach, Unterputzschrank Bauart B, 1220 x 700 x 300 mm zur Aufnahme von zwei „hängenden“ Löschwasser-Einspeisearmaturen



Unterputzschrank Bauart B, 1220 x 700 x 300 mm, für Nische 1240 x 720 x 310 mm (Breite x Höhe x Tiefe) nach DIN 14461-2 zur Aufnahme von zwei Löschwasser-Einspeisearmaturen nach DIN 14461-4. Aus 1 mm Edelstahlblech 1.4301 (V2A) gekantet und verschweißt, Putzleiste 25mm breit gekantet mit 90°-Kantung zur Wand, Umkantungshöhe 10 mm. Belüftung über Türspalt. Vier Montagebohrungen in der Rückwand. Zwei Wasseranschlussöffnungen \varnothing 100 mm im Dach.

Zwei gleichgroße Türen doppelt gekantet aus 1,5 mm Edelstahlblech 1.4301 (V2A) mit versenkt liegendem Feuerwehverschluss nach DIN 14925, Oberfläche poliert, von hinten verschraubt, mit 1-Punkt-Getriebeverriegelung. Tür angeschlagen mit Edelstahlscharnieren, 180° öffnend.

Oberfläche wahlweise phosphatiert und grau RAL 7035 pulverbeschichtet, gegen Mehrpreis rot RAL 3001 pulverbeschichtet oder Edelstahloberfläche geschliffen Korn 240.

Im Lieferumfang des Schrankes enthalten:

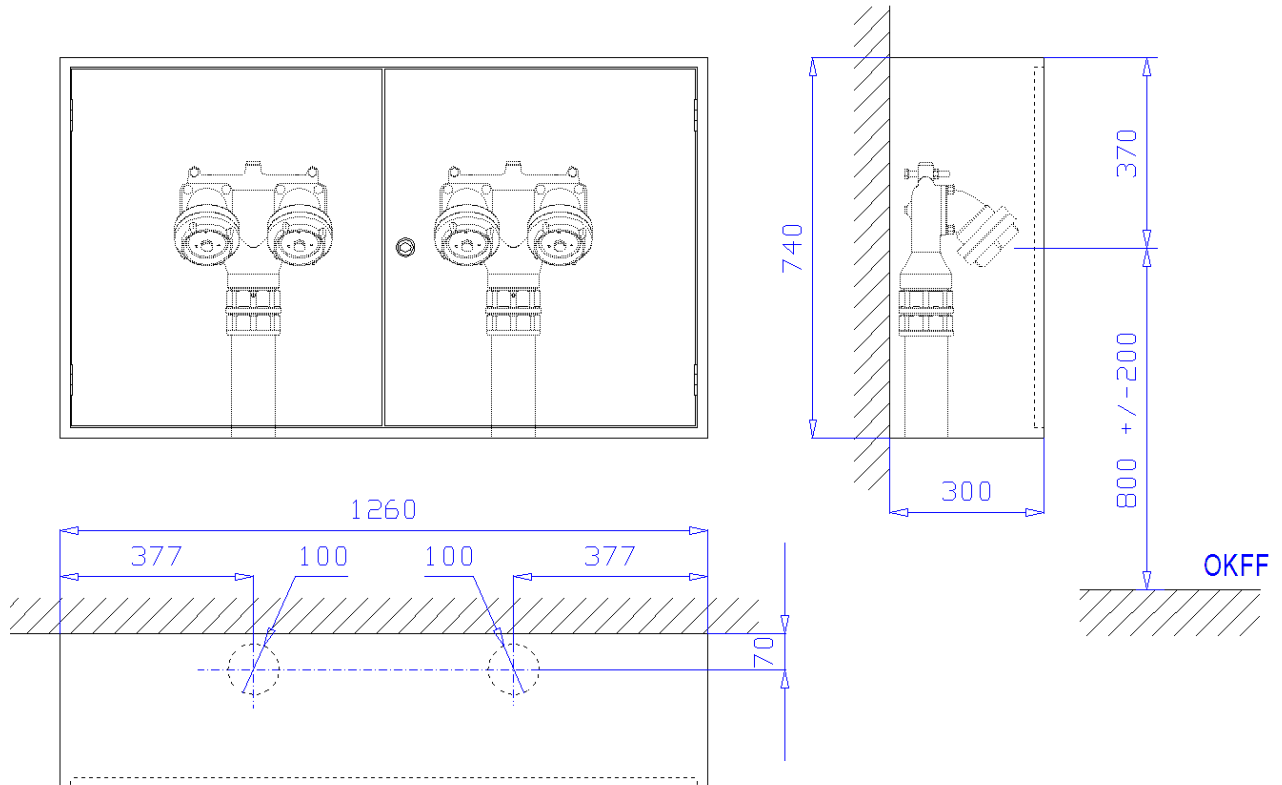
- 1 Stück Schild „Löschwassereinspeisung“ als Selbstklebefolie 420 x 148 mm
- 1 Stück Bedienungsanleitung für Löschwasser-Einspeisung als Selbstklebefolie 210 x 74 mm
- 1 Stück Installations- und Bedienungsanleitung für Löschwasser-Einspeise- und Entnahmeeinrichtungen

Zubehör:

- 2 Stück Einspeisearmatur für Steigleitung „trocken“ nach DIN-14461-4 zum Rohrleitungsanschluss von oben mit Montageverschraubung G3. Zwei 45° gekrümmte Eingänge mit aufgeschraubten B-Festkupplung aus Messing ermöglichen knickfreien Anschluss der Schläuche. Zum Schutz vor Verschmutzung zwei B-Blindkupplungen aus Messing mit Kette. Eingänge mit federbelasteten Rückschlagventilen. Getrenntes, außenliegendes Entwässerungsventil und Auslaufschlauch.
- 1 Stück B/C Kupplungsschlüssel

Schutzschränke nach DIN 14461-2 für Löschwasser-Einspeisearmatur nach DIN 14461-4 zum Anschluss an Löschwasserleitung „trocken“ nach 14462-1 zur Löschwasserentnahme durch die Feuerwehr

Typ 5110 C-Do-Boden, Aufputzschrank Bauart C, 1260 x 740 x 300 mm zur Aufnahme von zwei „stehenden“ Löschwasser-Einspeisearmaturen



Aufputzschrank Bauart C, 1260 x 740 x 300 mm (Breite x Höhe x Tiefe) nach DIN 14461-2 zur Aufnahme von zwei Löschwasser-Einspeisearmaturen nach DIN 14461-4. Aus 1 mm verzinktem Stahlblech gekantet und verschweißt, frontseitige Stöße verschweißt und verschliffen. Belüftung über Türspalt. Vier Montagebohrungen in der Rückwand. Zwei Wasseranschlussöffnungen \varnothing 100 mm im Boden.

Zwei gleichgroße Türen doppelt gekantet aus 1,5 mm verzinktem Stahlblech mit versenkt liegendem Feuerwehverschluss nach DIN 14925, Oberfläche poliert, von hinten verschraubt, mit 1-Punkt-Getriebeverriegelung. Tür angeschlagen mit Edelstahlscharnieren, 180° öffnend.

Oberfläche phosphatiert und grau RAL 7035 pulverbeschichtet, gegen Mehrpreis rot RAL 3001 pulverbeschichtet.

Im Lieferumfang des Schrankes enthalten:

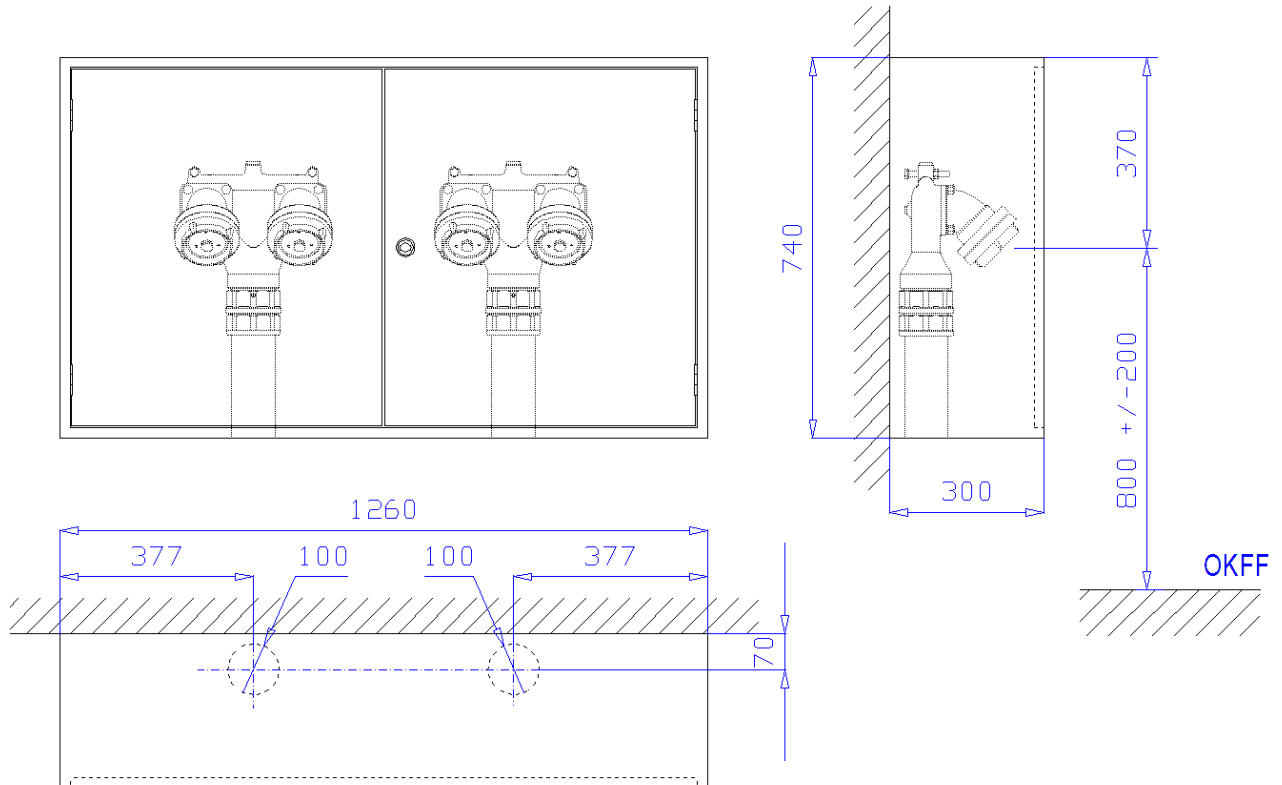
- 1 Stück Schild „Löschwassereinspeisung“ als Selbstklebefolie 420 x 148 mm
- 1 Stück Bedienungsanleitung für Löschwasser-Einspeisung als Selbstklebefolie 210 x 74 mm
- 1 Stück Installations- und Bedienungsanleitung für Löschwasser-Einspeise- und Entnahmeeinrichtungen

Zubehör:

- 2 Stück Einspeisearmatur für Steigleitung „trocken“ nach DIN-14461-4 zum Rohrleitungsanschluss von unten (stehende Ausführung) mit Montageverschraubung G3. Zwei 45° gekrümmte Eingänge mit aufgeschraubten B-Festkupplung aus Messing ermöglichen knickfreien Anschluss der Schläuche. Zum Schutz vor Verschmutzung zwei B-Blindkupplungen aus Messing mit Kette. Eingänge mit federbelasteten Rückschlagventilen. Entwässerungsablauf blindgesetzt.
- 1 Stück B/C Kupplungsschlüssel

Schutzschränke nach DIN 14461-2 für Löschwasser-Einspeisearmatur nach DIN 14461-4 zum Anschluss an Löschwasserleitung „trocken“ nach 14462-1 zur Löschwasserentnahme durch die Feuerwehr

Typ 5110 C-Do-V2A-Boden, Aufputzschrank Bauart C, 1260 x 740 x 300 mm zur Aufnahme von zwei „stehenden“ Löschwasser-Einspeisearmaturen



Aufputzschrank Bauart C, 1260 x 740 x 300 mm (Breite x Höhe x Tiefe) nach DIN 14461-2 zur Aufnahme von zwei Löschwasser-Einspeisearmaturen nach DIN 14461-4. Aus 1 mm Edelstahlblech 1.4301 (V2A) gekantet und verschweißt, frontseitige Stöße verschweißt und verschliffen. Belüftung über Türspalt. Vier Montagebohrungen in der Rückwand. Zwei Wasseranschlussöffnungen \varnothing 100 mm im Boden.

Zwei gleichgroße Türen doppelt gekantet aus 1,5 mm Edelstahlblech 1.4301 (V2A) mit versenkt liegendem Feuerwehrverschluss nach DIN 14925, Oberfläche poliert, von hinten verschraubt, mit 1-Punkt-Getriebeverriegelung. Tür angeschlagen mit Edelstahlscharnieren, 180° öffnend.

Oberfläche wahlweise phosphatiert und grau RAL 7035 pulverbeschichtet, gegen Mehrpreis rot RAL 3001 pulverbeschichtet oder Edelstahloberfläche geschliffen Korn 240.

Im Lieferumfang des Schrankes enthalten:

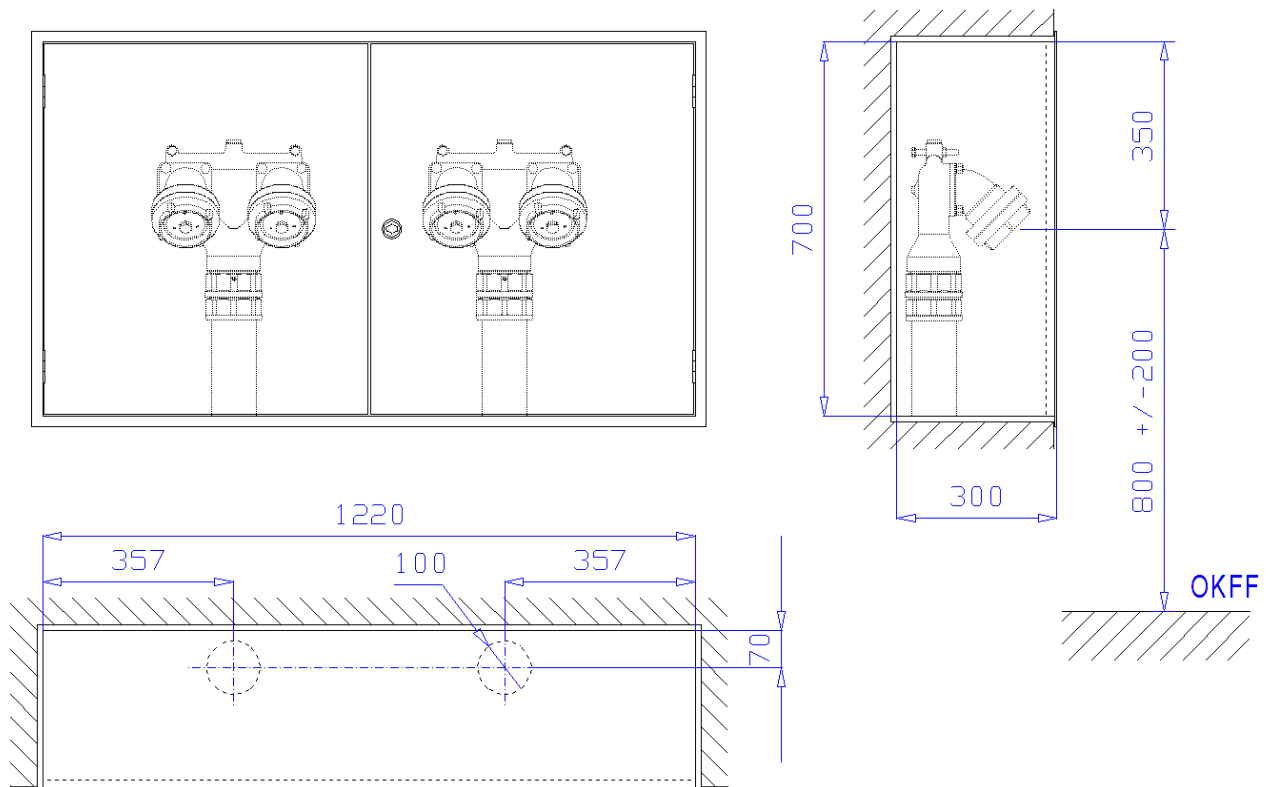
- 1 Stück Schild „Löschwassereinspeisung“ als Selbstklebefolie 420 x 148 mm
- 1 Stück Bedienungsanleitung für Löschwasser-Einspeisung als Selbstklebefolie 210 x 74 mm
- 1 Stück Installations- und Bedienungsanleitung für Löschwasser-Einspeise- und Entnahmeeinrichtungen

Zubehör:

- 2 Stück Einspeisearmatur für Steigleitung „trocken“ nach DIN-14461-4 zum Rohrleitungsanschluss von unten (stehende Ausführung) mit Montageverschraubung G3. Zwei 45° gekrümmte Eingänge mit aufgeschraubten B-Festkupplung aus Messing ermöglichen knickfreien Anschluss der Schläuche. Zum Schutz vor Verschmutzung zwei B-Blindkupplungen aus Messing mit Kette. Eingänge mit federbelasteten Rückschlagventilen. Entwässerungsablauf blindgesetzt.
- 1 Stück B/C Kupplungsschlüssel

Schutzschränke nach DIN 14461-2 für Löschwasser-Einspeisearmatur nach DIN 14461-4 zum Anschluss an Löschwasserleitung „trocken“ nach 14462-1 zur Löschwasserentnahme durch die Feuerwehr

Typ 5110 B-Do-Boden, Unterputzschrank Bauart B, 1220 x 700 x 300 mm zur Aufnahme von zwei „stehenden“ Löschwasser-Einspeisearmaturen



Unterputzschrank Bauart B, 1220 x 700 x 300 mm, für Nische 1240 x 720 x 310 mm (Breite x Höhe x Tiefe) nach DIN 14461-2 zur Aufnahme von zwei Löschwasser-Einspeisearmaturen nach DIN 14461-4. Aus 1 mm verzinktem Stahlblech gekantet und verschweißt, mit Putzleiste aus Winkelisen 25x25x3 mm, frontseitige Stöße verschweißt und verschliffen. Belüftung über Türspalt. Vier Montagebohrungen in der Rückwand. Zwei Wasseranschlussöffnungen \varnothing 100 mm im Boden.

Zwei gleichgroße Türen doppelt gekantet aus 1,5 mm verzinktem Stahlblech mit versenkt liegendem Feuerwehrverschluss nach DIN 14925, Oberfläche poliert, von hinten verschraubt, mit 1-Punkt-Getriebeverriegelung. Tür angeschlagen mit Edelstahlscharnieren, 180° öffnend.

Oberfläche phosphatiert und grau RAL 7035 pulverbeschichtet, gegen Mehrpreis rot RAL 3001 pulverbeschichtet.

Im Lieferumfang des Schrankes enthalten:

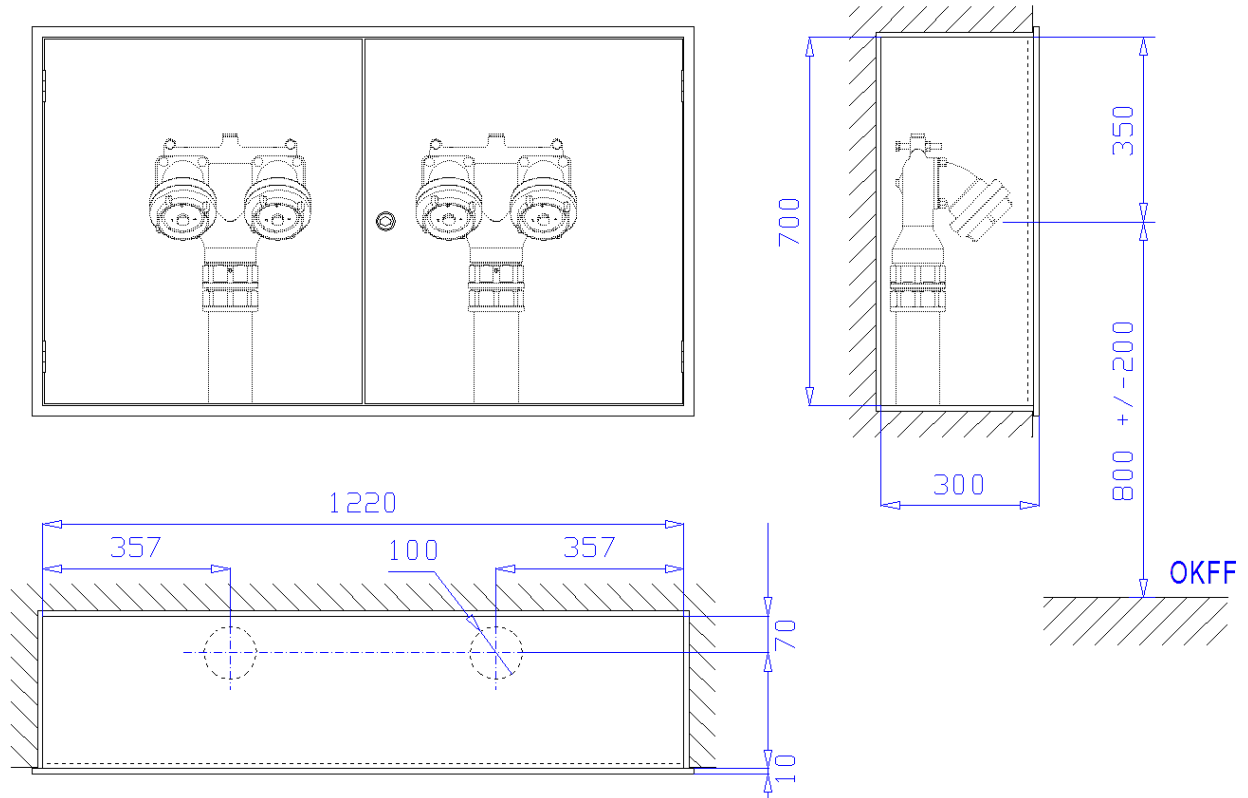
- 1 Stück Schild „Löschwassereinspeisung“ als Selbstklebefolie 420 x 148 mm
- 1 Stück Bedienungsanleitung für Löschwasser-Einspeisung als Selbstklebefolie 210 x 74 mm
- 1 Stück Installations- und Bedienungsanleitung für Löschwasser-Einspeise- und Entnahmeeinrichtungen

Zubehör:

- 2 Stück Einspeisearmatur für Steigleitung „trocken“ nach DIN-14461-4 zum Rohrleitungsanschluss von unten (stehende Ausführung) mit Montageverschraubung G3. Zwei 45° gekrümmte Eingänge mit aufgeschraubten B-Festkupplung aus Messing ermöglichen knickfreien Anschluss der Schläuche. Zum Schutz vor Verschmutzung zwei B-Blindkupplungen aus Messing mit Kette. Eingänge mit federbelasteten Rückschlagventilen. Entwässerungsablauf blindgesetzt.
- 1 Stück B/C Kupplungsschlüssel

Schutzschränke nach DIN 14461-2 für Löschwasser-Einspeisearmatur nach DIN 14461-4 zum Anschluss an Löschwasserleitung „trocken“ nach 14462-1 zur Löschwasserentnahme durch die Feuerwehr

Typ 5110 B-Do-V2A-Boden, Unterputzschrank Bauart B, 1220 x 700 x 300 mm zur Aufnahme von zwei „stehenden“ Löschwasser-Einspeisearmaturen



Unterputzschrank Bauart B, 1220 x 700 x 300 mm, für Nische 1240 x 720 x 310 mm (Breite x Höhe x Tiefe) nach DIN 14461-2 zur Aufnahme von zwei Löschwasser-Einspeisearmaturen nach DIN 14461-4. Aus 1 mm Edelstahlblech 1.4301 (V2A) gekantet und verschweißt, Putzleiste 25mm breit gekantet mit 90°-Kantung zur Wand, Umkantungshöhe 10 mm. Belüftung über Türspalt. Vier Montagebohrungen in der Rückwand. Zwei Wasseranschlussöffnungen \varnothing 100 mm im Boden.

Zwei gleichgroße Türen doppelt gekantet aus 1,5 mm Edelstahlblech 1.4301 (V2A) mit versenkt liegendem Feuerwehrverschluss nach DIN 14925, Oberfläche poliert, von hinten verschraubt, mit 1-Punkt-Getriebeverriegelung. Tür angeschlagen mit Edelstahlscharnieren, 180° öffnend.

Oberfläche wahlweise phosphatiert und grau RAL 7035 pulverbeschichtet, gegen Mehrpreis rot RAL 3001 pulverbeschichtet oder Edelstahloberfläche geschliffen Korn 240.

Im Lieferumfang des Schrankes enthalten:

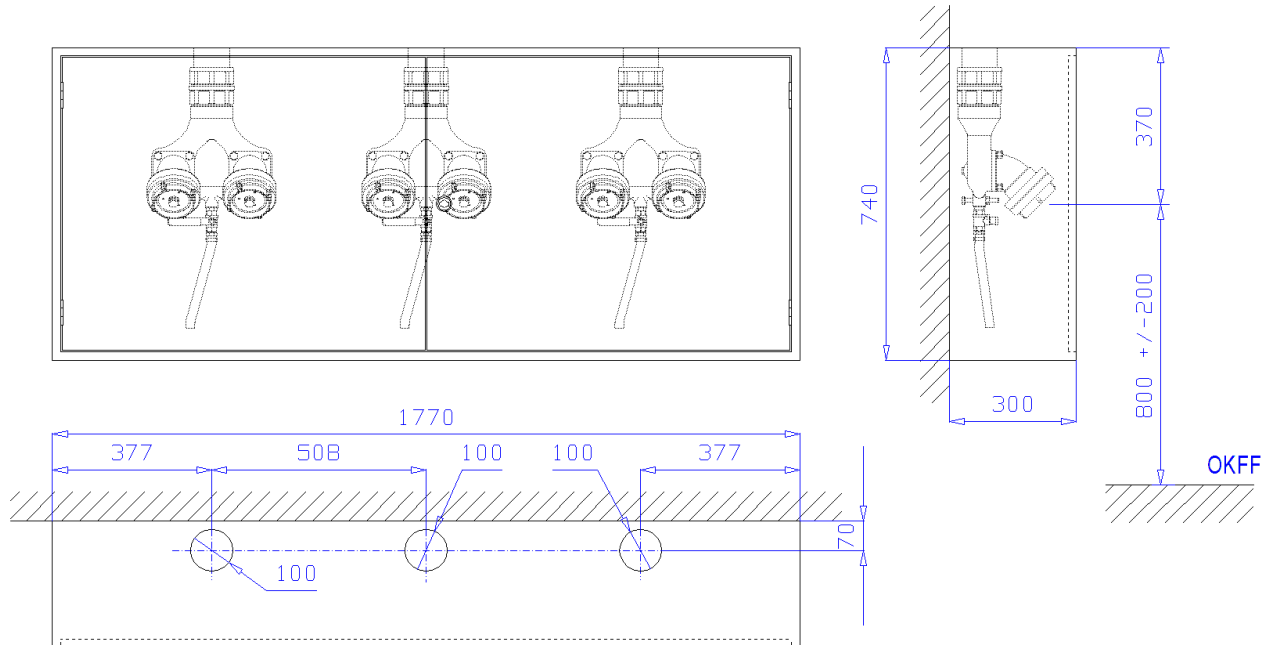
- 1 Stück Schild „Löschwassereinspeisung“ als Selbstklebefolie 420 x 148 mm
- 1 Stück Bedienungsanleitung für Löschwasser-Einspeisung als Selbstklebefolie 210 x 74 mm
- 1 Stück Installations- und Bedienungsanleitung für Löschwasser-Einspeise- und Entnahmeeinrichtungen

Zubehör:

- 2 Stück Einspeisearmatur für Steigleitung „trocken“ nach DIN-14461-4 zum Rohrleitungsanschluss von unten (stehende Ausführung) mit Montageverschraubung G3. Zwei 45° gekrümmte Eingänge mit aufgeschraubten B-Festkupplung aus Messing ermöglichen knickfreien Anschluss der Schläuche. Zum Schutz vor Verschmutzung zwei B-Blindkupplungen aus Messing mit Kette. Eingänge mit federbelasteten Rückschlagventilen. Entwässerungsablauf blindgesetzt.
- 1 Stück B/C Kupplungsschlüssel

Schutzschränke nach DIN 14461-2 für Löschwasser-Einspeisearmatur nach DIN 14461-4 zum Anschluss an Löschwasserleitung „trocken“ nach 14462-1 zur Löschwasserentnahme durch die Feuerwehr

Typ 5110 C-Do-3-Dach, Aufputzschrank Bauart C, 1770 x 740 x 300 mm zur Aufnahme von drei „hängenden“ Löschwasser-Einspeisearmaturen



Aufputzschrank Bauart C, 1260 x 740 x 300 mm (Breite x Höhe x Tiefe) nach DIN 14461-2 zur Aufnahme von drei Löschwasser-Einspeisearmaturen nach DIN 14461-4. Aus 1 mm verzinktem Stahlblech gekantet und verschweißt, frontseitige Stöße verschweißt und verschliffen. Belüftung über Türspalt. Vier Montagebohrungen in der Rückwand. Drei Wasseranschlussöffnungen \varnothing 100 mm im Dach.

Zwei gleichgroße Türen doppelt gekantet aus 1,5 mm verzinktem Stahlblech mit versenkt liegendem Feuerwehrverschluss nach DIN 14925, Oberfläche poliert, von hinten verschraubt, mit 1-Punkt-Getriebeverriegelung. Tür angeschlagen mit Edelstahlscharnieren, 180° öffnend.

Oberfläche phosphatiert und grau RAL 7035 pulverbeschichtet, gegen Mehrpreis rot RAL 3001 pulverbeschichtet.

Im Lieferumfang des Schrankes enthalten:

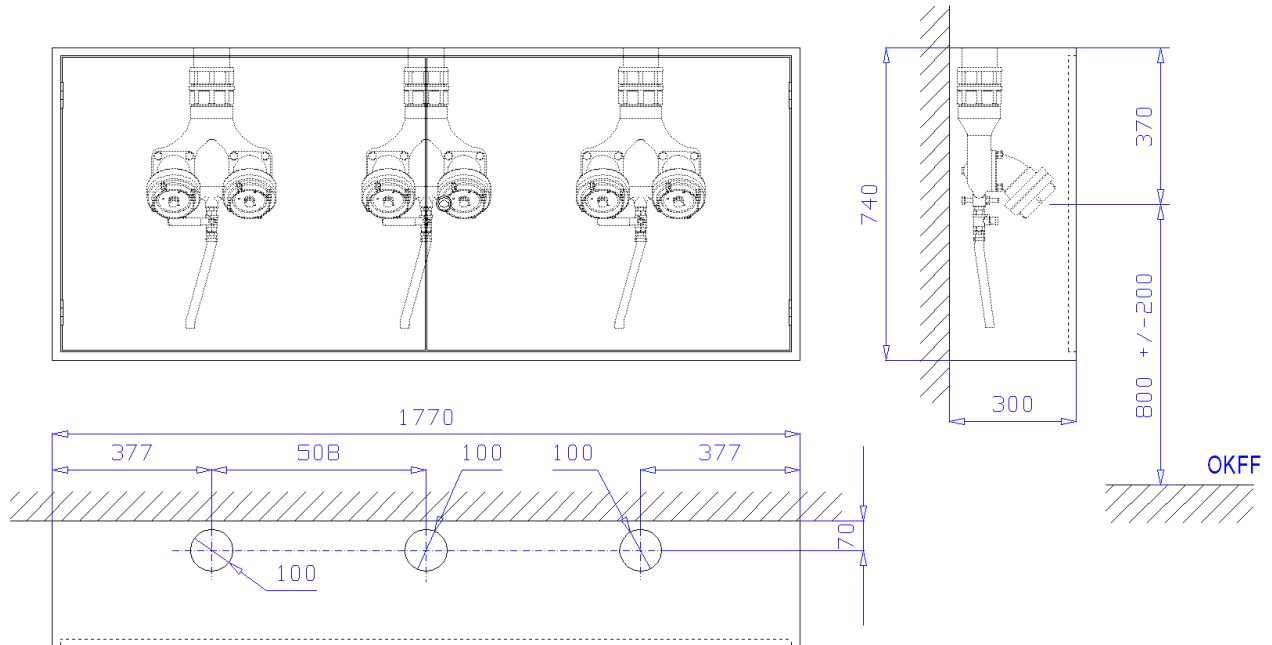
- 1 Stück Schild „Löschwassereinspeisung“ als Selbstklebefolie 420 x 148 mm
- 1 Stück Bedienungsanleitung für Löschwasser-Einspeisung als Selbstklebefolie 210 x 74 mm
- 1 Stück Installations- und Bedienungsanleitung für Löschwasser-Einspeise- und Entnahmeeinrichtungen

Zubehör:

- 3 Stück Einspeisearmatur für Steigleitung „trocken“ nach DIN-14461-4 zum Rohrleitungsanschluss von oben mit Montageverschraubung G3. Zwei 45° gekrümmte Eingänge mit aufgeschraubten B-Festkupplung aus Messing ermöglichen knickfreien Anschluss der Schläuche. Zum Schutz vor Verschmutzung zwei B-Blindkupplungen aus Messing mit Kette. Eingänge mit federbelasteten Rückschlagventilen. Getrenntes, außenliegendes Entwässerungsventil und Auslaufschlauch.
- 1 Stück B/C Kupplungsschlüssel

Schutzschränke nach DIN 14461-2 für Löschwasser-Einspeisearmatur nach DIN 14461-4 zum Anschluss an Löschwasserleitung „trocken“ nach 14462-1 zur Löschwasserentnahme durch die Feuerwehr

Typ 5110 C-Do-3-V2A-Dach, Aufputzschrank Bauart C, 1770 x 740 x 300 mm zur Aufnahme von drei „hängenden“ Löschwasser-Einspeisearmaturen



Aufputzschrank Bauart C, 1260 x 740 x 300 mm (Breite x Höhe x Tiefe) nach DIN 14461-2 zur Aufnahme von drei Löschwasser-Einspeisearmaturen nach DIN 14461-4. Aus 1 mm Edelstahlblech 1.4301 (V2A) gekantet und verschweißt, frontseitige Stöße verschweißt und verschliffen. Belüftung über Türspalt. Vier Montagebohrungen in der Rückwand. Drei Wasseranschlussöffnungen \varnothing 100 mm im Dach.

Zwei gleichgroße Türen doppelt gekantet aus 1,5 mm Edelstahlblech 1.4301 (V2A) mit versenkt liegendem Feuerwehrverschluss nach DIN 14925, Oberfläche poliert, von hinten verschraubt, mit 1-Punkt-Getriebeverriegelung. Tür angeschlagen mit Edelstahlscharnieren, 180° öffnend.

Oberfläche wahlweise phosphatiert und grau RAL 7035 pulverbeschichtet, gegen Mehrpreis rot RAL 3001 pulverbeschichtet oder Edelstahloberfläche geschliffen Korn 240.

Im Lieferumfang des Schrankes enthalten:

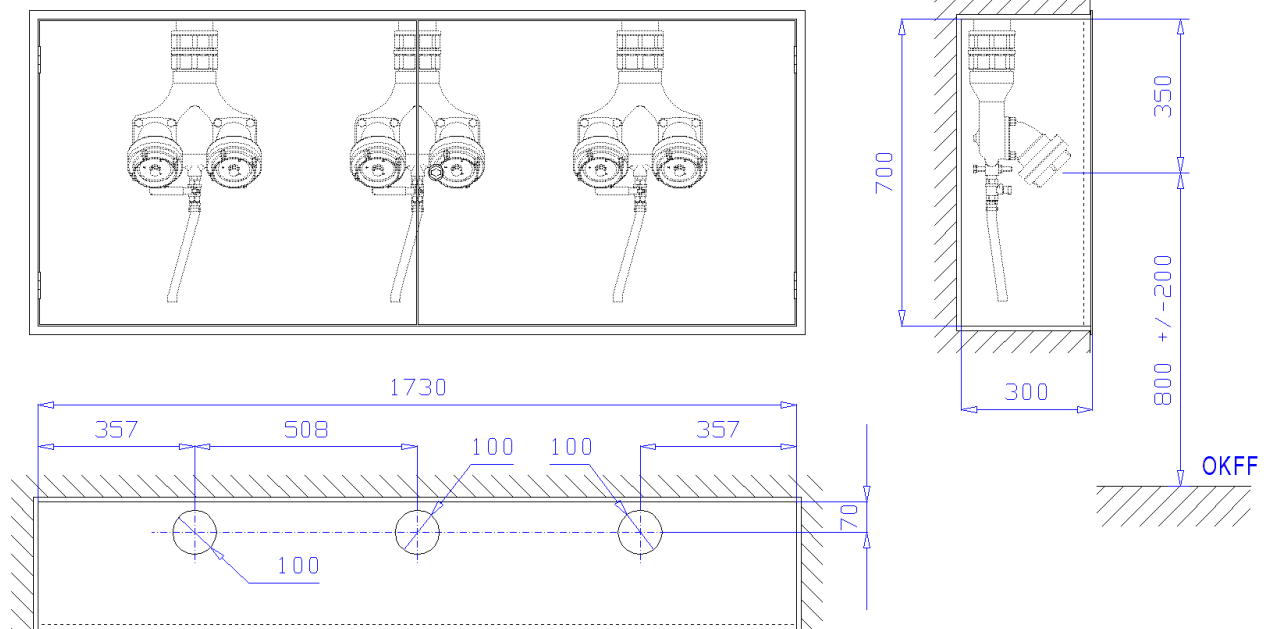
- 1 Stück Schild „Löschwassereinspeisung“ als Selbstklebefolie 420 x 148 mm
- 1 Stück Bedienungsanleitung für Löschwasser-Einspeisung als Selbstklebefolie 210 x 74 mm
- 1 Stück Installations- und Bedienungsanleitung für Löschwasser-Einspeise- und Entnahmeeinrichtungen

Zubehör:

- 3 Stück Einspeisearmatur für Steigleitung „trocken“ nach DIN-14461-4 zum Rohrleitungsanschluss von oben mit Montageverschraubung G3. Zwei 45° gekrümmte Eingänge mit aufgeschraubten B-Festkupplung aus Messing ermöglichen knickfreien Anschluss der Schläuche. Zum Schutz vor Verschmutzung zwei B-Blindkupplungen aus Messing mit Kette. Eingänge mit federbelasteten Rückschlagventilen. Getrenntes, außenliegendes Entwässerungsventil und Auslaufschlauch.
- 1 Stück B/C Kupplungsschlüssel

Schutzschränke nach DIN 14461-2 für Löschwasser-Einspeisearmatur nach DIN 14461-4 zum Anschluss an Löschwasserleitung „trocken“ nach 14462-1 zur Löschwasserentnahme durch die Feuerwehr

Typ 5110 B-Do-3-Dach, Unterputzschrank Bauart B, 1730 x 700 x 300 mm zur Aufnahme von drei „hängenden“ Löschwasser-Einspeisearmaturen



Unterputzschrank Bauart B, 1730 x 700 x 300 mm, für Nische 1750 x 720 x 310 mm (Breite x Höhe x Tiefe) nach DIN 14461-2 zur Aufnahme von drei Löschwasser-Einspeisearmaturen nach DIN 14461-4. Aus 1 mm verzinktem Stahlblech gekantet und verschweißt, mit Putzleiste aus Winkleisen 25x25x3 mm, frontseitige Stöße verschweißt und verschliffen. Belüftung über Türspalt. Vier Montagebohrungen in der Rückwand. Drei Wasseranschlussöffnungen \varnothing 100 mm im Dach.

Zwei gleichgroße Türen doppelt gekantet aus 1,5 mm verzinktem Stahlblech mit versenkt liegendem Feuerwehrverschluss nach DIN 14925, Oberfläche poliert, von hinten verschraubt, mit 1-Punkt-Getriebeverriegelung. Tür angeschlagen mit Edelstahlscharnieren, 180° öffnend.

Oberfläche phosphatiert und grau RAL 7035 pulverbeschichtet, gegen Mehrpreis rot RAL 3001 pulverbeschichtet.

Im Lieferumfang des Schrankes enthalten:

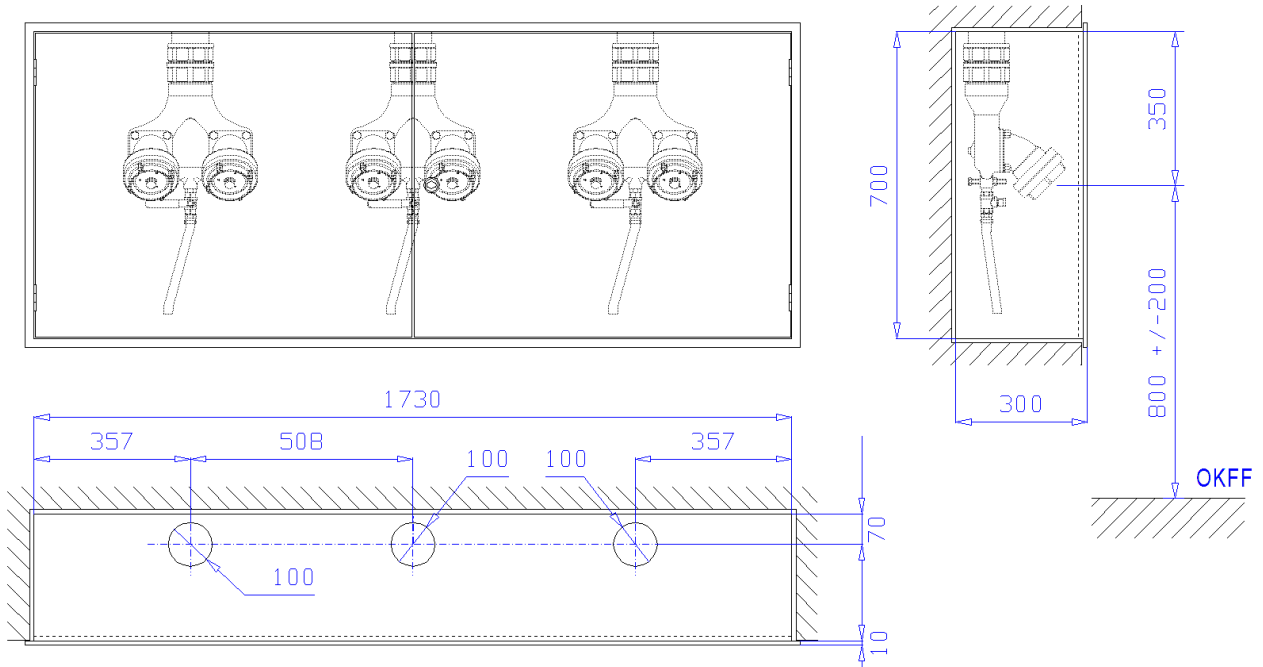
- 1 Stück Schild „Löschwassereinspeisung“ als Selbstklebefolie 420 x 148 mm
- 1 Stück Bedienungsanleitung für Löschwasser-Einspeisung als Selbstklebefolie 210 x 74 mm
- 1 Stück Installations- und Bedienungsanleitung für Löschwasser-Einspeise- und Entnahmeeinrichtungen

Zubehör:

- 3 Stück Einspeisearmatur für Steigleitung „trocken“ nach DIN-14461-4 zum Rohrleitungsanschluss von oben mit Montageverschraubung G3. Zwei 45° gekrümmte Eingänge mit aufgeschraubten B-Festkupplung aus Messing ermöglichen knickfreien Anschluss der Schläuche. Zum Schutz vor Verschmutzung zwei B-Blindkupplungen aus Messing mit Kette. Eingänge mit federbelasteten Rückschlagventilen. Getrenntes, außenliegendes Entwässerungsventil und Auslaufschlauch.
- 1 Stück B/C Kupplungsschlüssel

Schutzschränke nach DIN 14461-2 für Löschwasser-Einspeisearmatur nach DIN 14461-4 zum Anschluss an Löschwasserleitung „trocken“ nach 14462-1 zur Löschwasserentnahme durch die Feuerwehr

Typ 5110 B-Do-3-V2A-Dach, Unterputzschrank Bauart B, 1730 x 700 x 300 mm zur Aufnahme von drei „hängenden“ Löschwasser-Einspeisearmaturen



Unterputzschrank Bauart B, 1730 x 700 x 300 mm, für Nische 1750 x 720 x 310 mm (Breite x Höhe x Tiefe) nach DIN 14461-2 zur Aufnahme von drei Löschwasser-Einspeisearmaturen nach DIN 14461-4. Aus 1 mm Edelstahlblech 1.4301 (V2A) gekantet und verschweißt, Putzleiste 25mm breit gekantet mit 90°-Kantung zur Wand, Umkantungshöhe 10 mm. Belüftung über Türspalt. Vier Montagebohrungen in der Rückwand. Drei Wasseranschlussöffnungen \varnothing 100 mm im Dach.

Zwei gleichgroße Türen doppelt gekantet aus 1,5 mm Edelstahlblech 1.4301 (V2A) mit versenkt liegendem Feuerwehverschluss nach DIN 14925, Oberfläche poliert, von hinten verschraubt, mit 1-Punkt-Getriebeverriegelung. Tür angeschlagen mit Edelstahlscharnieren, 180° öffnend.

Oberfläche wahlweise phosphatiert und grau RAL 7035 pulverbeschichtet, gegen Mehrpreis rot RAL 3001 pulverbeschichtet oder Edelstahloberfläche geschliffen Korn 240.

Im Lieferumfang des Schrankes enthalten:

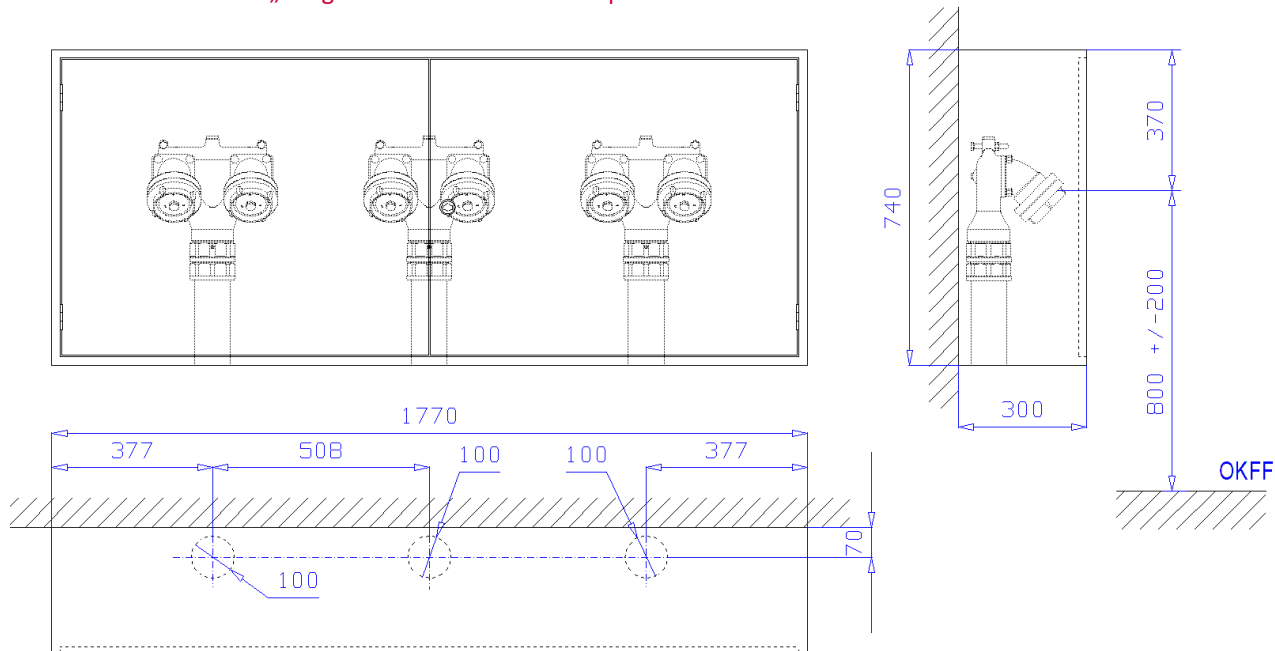
- 1 Stück Schild „Löschwassereinspeisung“ als Selbstklebefolie 420 x 148 mm
- 1 Stück Bedienungsanleitung für Löschwasser-Einspeisung als Selbstklebefolie 210 x 74 mm
- 1 Stück Installations- und Bedienungsanleitung für Löschwasser-Einspeise- und Entnahmeeinrichtungen

Zubehör:

- 3 Stück Einspeisearmatur für Steigleitung „trocken“ nach DIN-14461-4 zum Rohrleitungsanschluss von oben mit Montageverschraubung G3. Zwei 45° gekrümmte Eingänge mit aufgeschraubten B-Festkupplung aus Messing ermöglichen knickfreien Anschluss der Schläuche. Zum Schutz vor Verschmutzung zwei B-Blindkupplungen aus Messing mit Kette. Eingänge mit federbelasteten Rückschlagventilen. Getrenntes, außenliegendes Entwässerungsventil und Auslaufschlauch.
- 1 Stück B/C Kupplungsschlüssel

Schutzschränke nach DIN 14461-2 für Löschwasser-Einspeisearmatur nach DIN 14461-4 zum Anschluss an Löschwasserleitung „trocken“ nach 14462-1 zur Löschwasserentnahme durch die Feuerwehr

Typ 5110 C-Do-3-Boden, Aufputzschrank Bauart C, 1770 x 740 x 300 mm zur Aufnahme von drei „hängenden“ Löschwasser-Einspeisearmaturen



Aufputzschrank Bauart C, 1260 x 740 x 300 mm (Breite x Höhe x Tiefe) nach DIN 14461-2 zur Aufnahme von drei Löschwasser-Einspeisearmaturen nach DIN 14461-4. Aus 1 mm verzinktem Stahlblech gekantet und verschweißt, frontseitige Stöße verschweißt und verschliffen. Belüftung über Türspalt. Vier Montagebohrungen in der Rückwand. Drei Wasseranschlussöffnungen \varnothing 100 mm im Boden.

Zwei gleichgroße Türen doppelt gekantet aus 1,5 mm verzinktem Stahlblech mit versenkt liegendem Feuerwehrverschluss nach DIN 14925, Oberfläche poliert, von hinten verschraubt, mit 1-Punkt-Getriebeverriegelung. Tür angeschlagen mit Edelstahlscharnieren, 180° öffnend.

Oberfläche phosphatiert und grau RAL 7035 pulverbeschichtet, gegen Mehrpreis rot RAL 3001 pulverbeschichtet.

Im Lieferumfang des Schrankes enthalten:

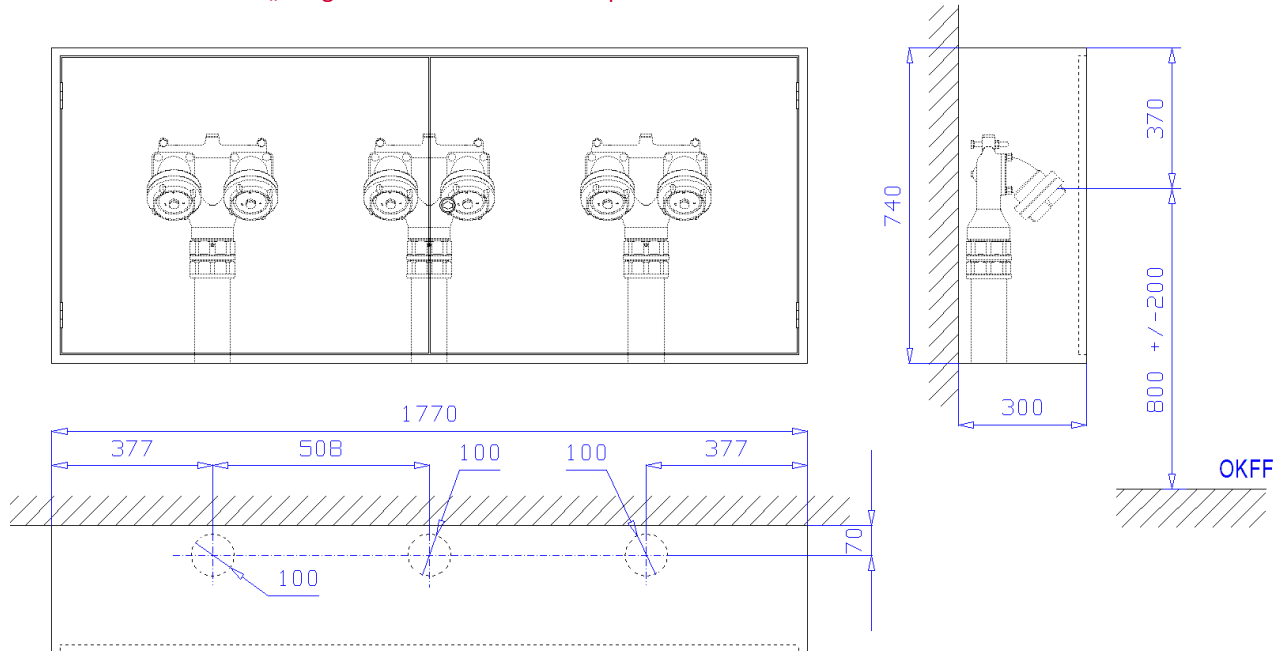
- 1 Stück Schild „Löschwassereinspeisung“ als Selbstklebefolie 420 x 148 mm
- 1 Stück Bedienungsanleitung für Löschwasser-Einspeisung als Selbstklebefolie 210 x 74 mm
- 1 Stück Installations- und Bedienungsanleitung für Löschwasser-Einspeise- und Entnahmeeinrichtungen

Zubehör:

- 3 Stück Einspeisearmatur für Steigleitung „trocken“ nach DIN-14461-4 zum Rohrleitungsanschluss von unten (stehende Ausführung) mit Montageverschraubung G3. Zwei 45° gekrümmte Eingänge mit aufgeschraubten B-Festkupplung aus Messing ermöglichen knickfreien Anschluss der Schläuche. Zum Schutz vor Verschmutzung zwei B-Blindkupplungen aus Messing mit Kette. Eingänge mit federbelasteten Rückschlagventilen. Entwässerungsablauf blindgesetzt.
- 1 Stück B/C Kupplungsschlüssel

Schutzschränke nach DIN 14461-2 für Löschwasser-Einspeisearmatur nach DIN 14461-4 zum Anschluss an Löschwasserleitung „trocken“ nach 14462-1 zur Löschwasserentnahme durch die Feuerwehr

Typ 5110 C-Do-3-V2A-Boden, Aufputzschrank Bauart C, 1770 x 740 x 300 mm zur Aufnahme von drei „hängenden“ Löschwasser-Einspeisearmaturen



Aufputzschrank Bauart C, 1260 x 740 x 300 mm (Breite x Höhe x Tiefe) nach DIN 14461-2 zur Aufnahme von drei Löschwasser-Einspeisearmaturen nach DIN 14461-4. Aus 1 mm Edelstahlblech 1.4301 (V2A) gekantet und verschweißt, frontseitige Stöße verschweißt und verschliffen. Belüftung über Türspalt. Vier Montagebohrungen in der Rückwand. Drei Wasseranschlussöffnungen \varnothing 100 mm im Boden.

Zwei gleichgroße Türen doppelt gekantet aus 1,5 mm Edelstahlblech 1.4301 (V2A) mit versenkt liegendem Feuerwehrverschluss nach DIN 14925, Oberfläche poliert, von hinten verschraubt, mit 1-Punkt-Getriebeverriegelung. Tür angeschlagen mit Edelstahlscharnieren, 180° öffnend.

Oberfläche wahlweise phosphatiert und grau RAL 7035 pulverbeschichtet, gegen Mehrpreis rot RAL 3001 pulverbeschichtet oder Edelstahloberfläche geschliffen Korn 240.

Im Lieferumfang des Schrankes enthalten:

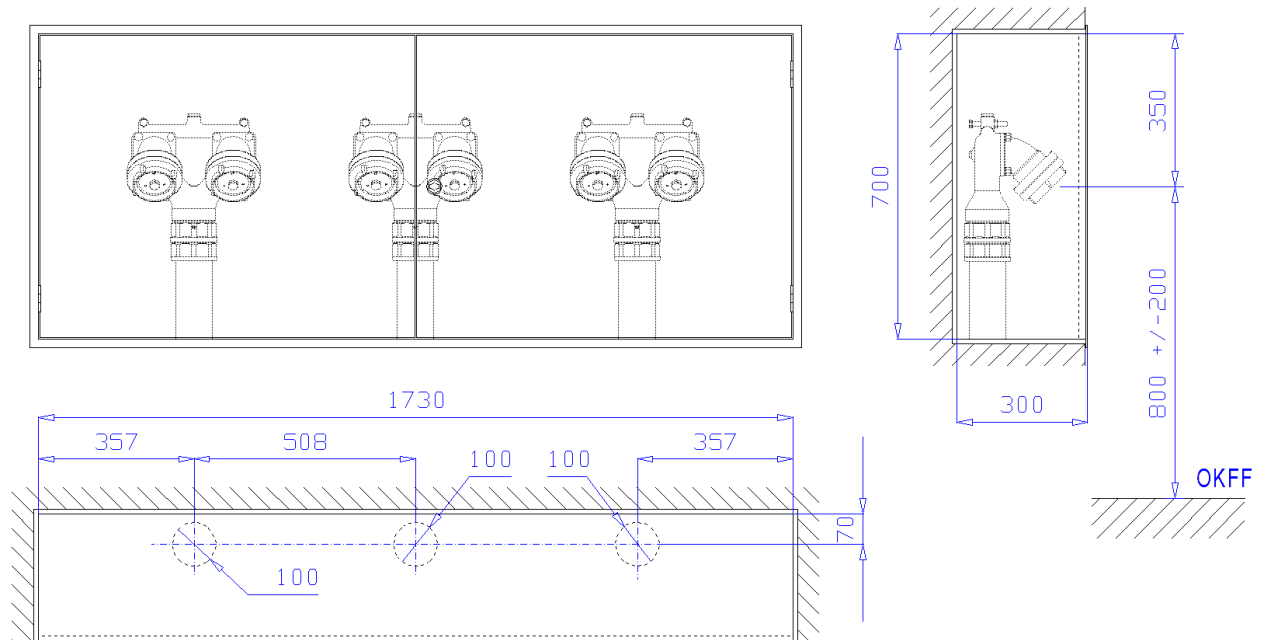
- 1 Stück Schild „Löschwassereinspeisung“ als Selbstklebefolie 420 x 148 mm
- 1 Stück Bedienungsanleitung für Löschwasser-Einspeisung als Selbstklebefolie 210 x 74 mm
- 1 Stück Installations- und Bedienungsanleitung für Löschwasser-Einspeise- und Entnahmeeinrichtungen

Zubehör:

- 3 Stück Einspeisearmatur für Steigleitung „trocken“ nach DIN-14461-4 zum Rohrleitungsanschluss von unten (stehende Ausführung) mit Montageverschraubung G3. Zwei 45° gekrümmte Eingänge mit aufgeschraubten B-Festkupplung aus Messing ermöglichen knickfreien Anschluss der Schläuche. Zum Schutz vor Verschmutzung zwei B-Blindkupplungen aus Messing mit Kette. Eingänge mit federbelasteten Rückschlagventilen. Entwässerungsablauf blindgesetzt.
- 1 Stück B/C Kupplungsschlüssel

Schutzschränke nach DIN 14461-2 für Löschwasser-Einspeisearmatur nach DIN 14461-4 zum Anschluss an Löschwasserleitung „trocken“ nach 14462-1 zur Löschwasserentnahme durch die Feuerwehr

Typ 5110 B-Do-3-Boden, Unterputzschrank Bauart B, 1730 x 700 x 300 mm zur Aufnahme von drei „hängenden“ Löschwasser-Einspeisearmaturen



Unterputzschrank Bauart B, 1730 x 700 x 300 mm, für Nische 1750 x 720 x 310 mm (Breite x Höhe x Tiefe) nach DIN 14461-2 zur Aufnahme von drei Löschwasser-Einspeisearmaturen nach DIN 14461-4. Aus 1 mm verzinktem Stahlblech gekantet und verschweißt, mit Putzleiste aus Winkleisen 25x25x3 mm, frontseitige Stöße verschweißt und verschliffen. Belüftung über Türspalt. Vier Montagebohrungen in der Rückwand. Drei Wasseranschlussöffnungen \varnothing 100 mm im Boden.

Zwei gleichgroße Türen doppelt gekantet aus 1,5 mm verzinktem Stahlblech mit versenkt liegendem Feuerwehrverschluss nach DIN 14925, Oberfläche poliert, von hinten verschraubt, mit 1-Punkt-Getriebeverriegelung. Tür angeschlagen mit Edelstahlscharnieren, 180 ° öffnend.

Oberfläche phosphatiert und grau RAL 7035 pulverbeschichtet, gegen Mehrpreis rot RAL 3001 pulverbeschichtet.

Im Lieferumfang des Schrankes enthalten:

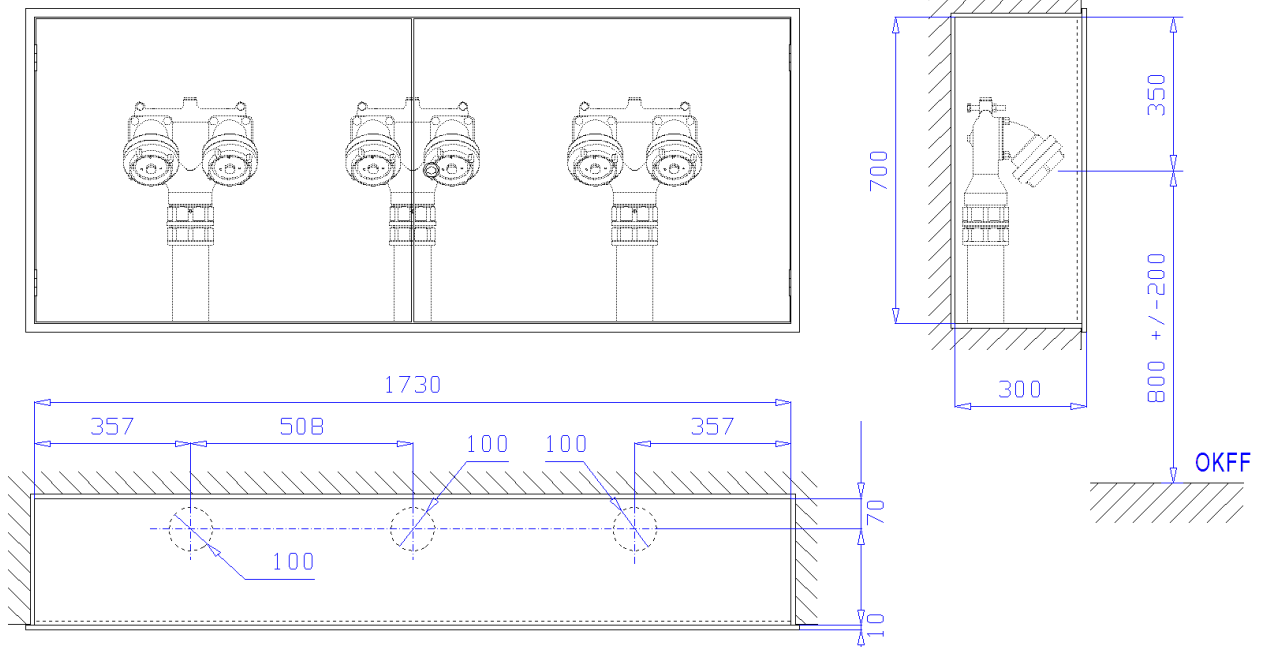
- 1 Stück Schild „Löschwassereinspeisung“ als Selbstklebefolie 420 x 148 mm
- 1 Stück Bedienungsanleitung für Löschwasser-Einspeisung als Selbstklebefolie 210 x 74 mm
- 1 Stück Installations- und Bedienungsanleitung für Löschwasser-Einspeise- und Entnahmeeinrichtungen

Zubehör:

- 3 Stück Einspeisearmatur für Steigleitung “trocken” nach DIN-14461-4 zum Rohrleitungsanschluss von unten (stehende Ausführung) mit Montageverschraubung G3. Zwei 45° gekrümmte Eingänge mit aufgeschraubten B-Festkupplung aus Messing ermöglichen knickfreien Anschluss der Schläuche. Zum Schutz vor Verschmutzung zwei B-Blindkupplungen aus Messing mit Kette. Eingänge mit federbelasteten Rückschlagventilen. Entwässerungsablauf blindgesetzt.
- 1 Stück B/C Kupplungsschlüssel

Schutzschränke nach DIN 14461-2 für Löschwasser-Einspeisearmatur nach DIN 14461-4 zum Anschluss an Löschwasserleitung „trocken“ nach 14462-1 zur Löschwasserentnahme durch die Feuerwehr

Typ 5110 B-Do-3-V2A-Boden, Unterputzschrank Bauart B, 1730 x 700 x 300 mm zur Aufnahme von drei „hängenden“ Löschwasser-Einspeisearmaturen



Unterputzschrank Bauart B, 1730 x 700 x 300 mm, für Nische 1750 x 720 x 310 mm (Breite x Höhe x Tiefe) nach DIN 14461-2 zur Aufnahme von drei Löschwasser-Einspeisearmaturen nach DIN 14461-4. Aus 1 mm Edelstahlblech 1.4301 (V2A) gekantet und verschweißt, Putzleiste 25mm breit gekantet mit 90°-Kantung zur Wand, Umkantungshöhe 10 mm. Belüftung über Türspalt. Vier Montagebohrungen in der Rückwand. Drei Wasseranschlussöffnungen \varnothing 100 mm im Boden.

Zwei gleichgroße Türen doppelt gekantet aus 1,5 mm Edelstahlblech 1.4301 (V2A) mit versenkt liegendem Feuerwehrverschluss nach DIN 14925, Oberfläche poliert, von hinten verschraubt, mit 1-Punkt-Getriebeverriegelung. Tür angeschlagen mit Edelstahlscharnieren, 180° öffnend.

Oberfläche wahlweise phosphatiert und grau RAL 7035 pulverbeschichtet, gegen Mehrpreis rot RAL 3001 pulverbeschichtet oder Edelstahloberfläche geschliffen Korn 240.

Im Lieferumfang des Schrankes enthalten:

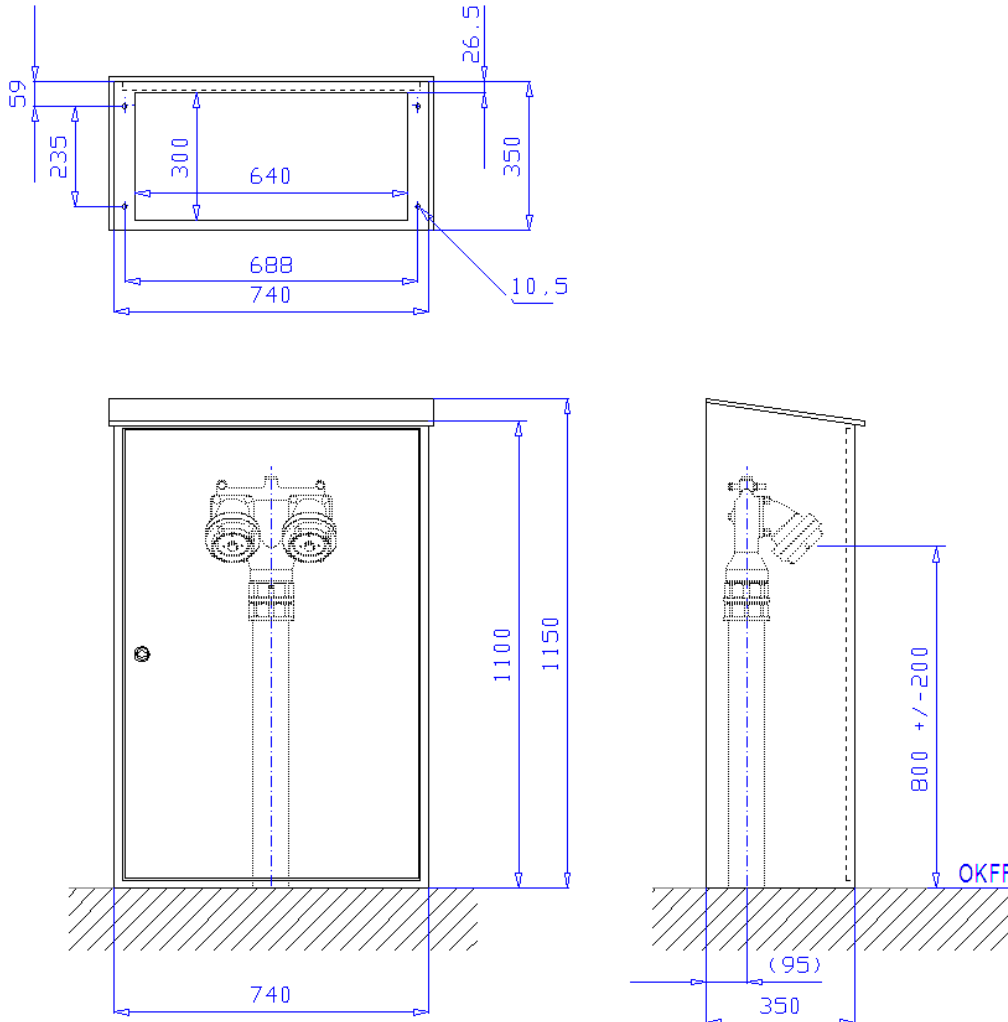
- 1 Stück Schild „Löschwassereinspeisung“ als Selbstklebefolie 420 x 148 mm
- 1 Stück Bedienungsanleitung für Löschwasser-Einspeisung als Selbstklebefolie 210 x 74 mm
- 1 Stück Installations- und Bedienungsanleitung für Löschwasser-Einspeise- und Entnahmeeinrichtungen

Zubehör:

- 3 Stück Einspeisearmatur für Steigleitung „trocken“ nach DIN-14461-4 zum Rohrleitungsanschluss von unten (stehende Ausführung) mit Montageverschraubung G3. Zwei 45° gekrümmte Eingänge mit aufgeschraubten B-Festkupplung aus Messing ermöglichen knickfreien Anschluss der Schläuche. Zum Schutz vor Verschmutzung zwei B-Blindkupplungen aus Messing mit Kette. Eingänge mit federbelasteten Rückschlagventilen. Entwässerungsablauf blindgesetzt.
- 1 Stück B/C Kupplungsschlüssel

Schutzschränke nach DIN 14461-2 für Löschwasser-Einspeisearmatur nach DIN 14461-4 zum Anschluss an Löschwasserleitung „trocken“ nach 14462-1 zur Löschwasserentnahme durch die Feuerwehr

Typ 5111 RAL, Schrank zur freien Aufstellung, 740 x 1100/1150 x 350 mm zur Aufnahme von einer „stehenden“ Löschwasser-Einspeisearmatur



Schrank zur freien Aufstellung, 740 x 1100/1150 x 350 mm (Breite x Höhe x Tiefe) nach DIN 14461-2 zur Aufnahme von einer Löschwasser-Einspeisearmatur nach DIN 14461-4. Aus 1 mm verzinktem Stahlblech gekantet und verschweißt, frontseitige Stöße verschweißt und verschliffen. Noch vorne abfallendes Wetterschutzdach an drei Seiten überstehen. Belüftung über Türspalt. Boden offen zur Rohreinführung mit umlaufender Umkantung zur Befestigung.

Tür doppelt gekantet aus 1,5 mm verzinktem Stahlblech mit versenkt liegendem Feuerweherverschluss nach DIN 14925, Oberfläche poliert, von hinten verschraubt, mit 1-Punkt-Getriebeverriegelung. Tür angeschlagen mit Edelstahlscharnieren, 180 ° öffnend. Tür auf der rechten Seite angeschlagen.

Oberfläche phosphatiert und grau RAL 7035 pulverbeschichtet, gegen Mehrpreis rot RAL 3001 pulverbeschichtet.

Im Lieferumfang des Schrankes enthalten:

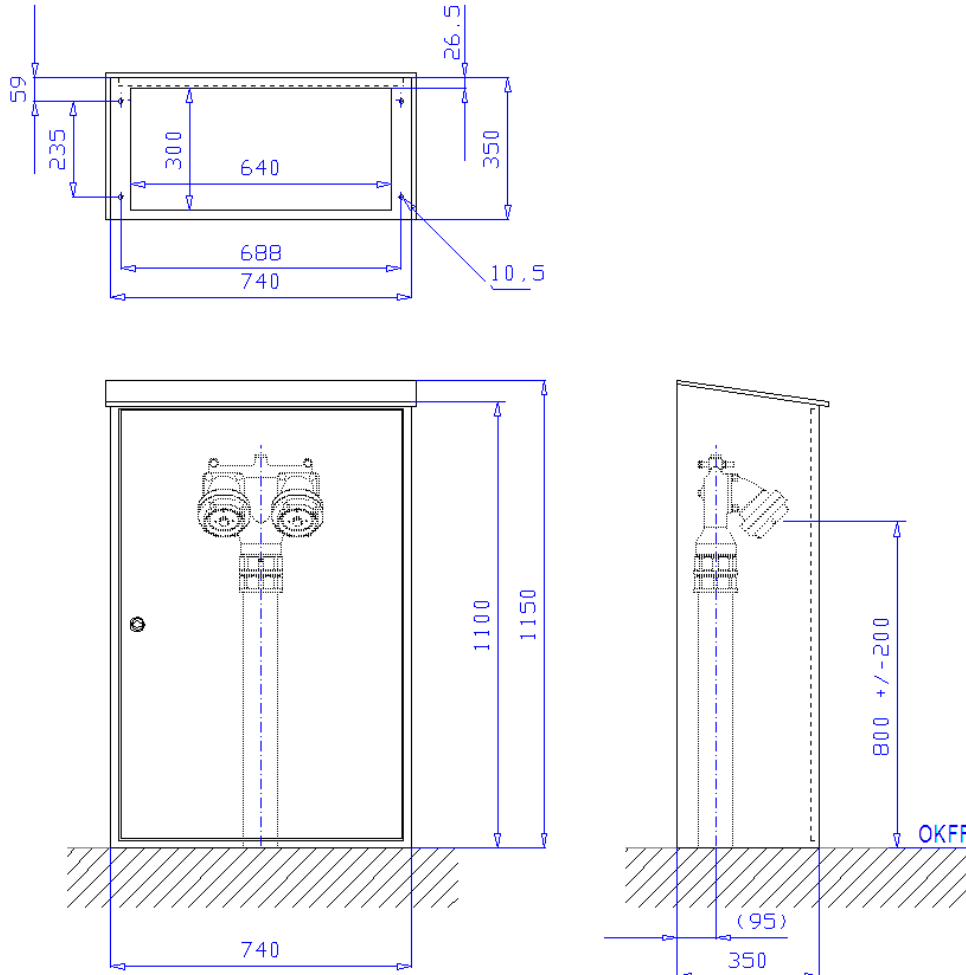
- 1 Stück Schild „Löschwassereinspeisung“ als Selbstklebefolie 420 x 148 mm
- 1 Stück Bedienungsanleitung für Löschwasser-Einspeisung als Selbstklebefolie 210 x 74 mm
- 1 Stück Installations- und Bedienungsanleitung für Löschwasser-Einspeise- und Entnahmeeinrichtungen

Zubehör:

- 1 Stück Einspeisearmatur für Steigleitung „trocken“ nach DIN-14461-4 zum Rohrleitungsanschluss von unten (stehende Ausführung) mit Montageverschraubung G3. Zwei 45° gekrümmte Eingänge mit aufgeschraubten B-Festkupplung aus Messing ermöglichen knickfreien Anschluss der Schläuche. Zum Schutz vor Verschmutzung zwei B-Blindkupplungen aus Messing mit Kette. Eingänge mit federbelasteten Rückschlagventilen. Entwässerungsablauf blindgesetzt.
- 1 Stück B/C Kupplungsschlüssel

Schutzschränke nach DIN 14461-2 für Löschwasser-Einspeisearmatur nach DIN 14461-4 zum Anschluss an Löschwasserleitung „trocken“ nach 14462-1 zur Löschwasserentnahme durch die Feuerwehr

Typ 5111-V2A, Schrank zur freien Aufstellung, 740 x 1100/1150 x 350 mm zur Aufnahme von einer „stehenden“ Löschwasser-Einspeisearmatur



Schrank zur freien Aufstellung, 740 x 1100/1150 x 350 mm (Breite x Höhe x Tiefe) nach DIN 14461-2 zur Aufnahme von einer Löschwasser-Einspeisearmatur nach DIN 14461-4. Aus 1 mm Edelstahlblech 1.4301 (V2A) gekantet und verschweißt, frontseitige Stöße verschleißt und verschliffen. Noch vorne abfallendes Wetterschutzdach an drei Seiten überstehen. Belüftung über Türspalt. Boden offen zur Rohreinführung mit umlaufender Umkantung zur Befestigung.

Tür doppelt gekantet aus 1,5 mm Edelstahlblech 1.4301 (V2A) mit versenkt liegendem Feuerwehrverschluss nach DIN 14925, Oberfläche poliert, von hinten verschraubt, mit 1-Punkt-Getriebeverriegelung. Tür angeschlagen mit Edelstahlscharnieren, 180 ° öffnend. Tür auf der rechten Seite angeschlagen.

Oberfläche wahlweise phosphatiert und grau RAL 7035 pulverbeschichtet, gegen Mehrpreis rot RAL 3001 pulverbeschichtet oder Edelstahloberfläche geschliffen Korn 240.

Im Lieferumfang des Schrankes enthalten:

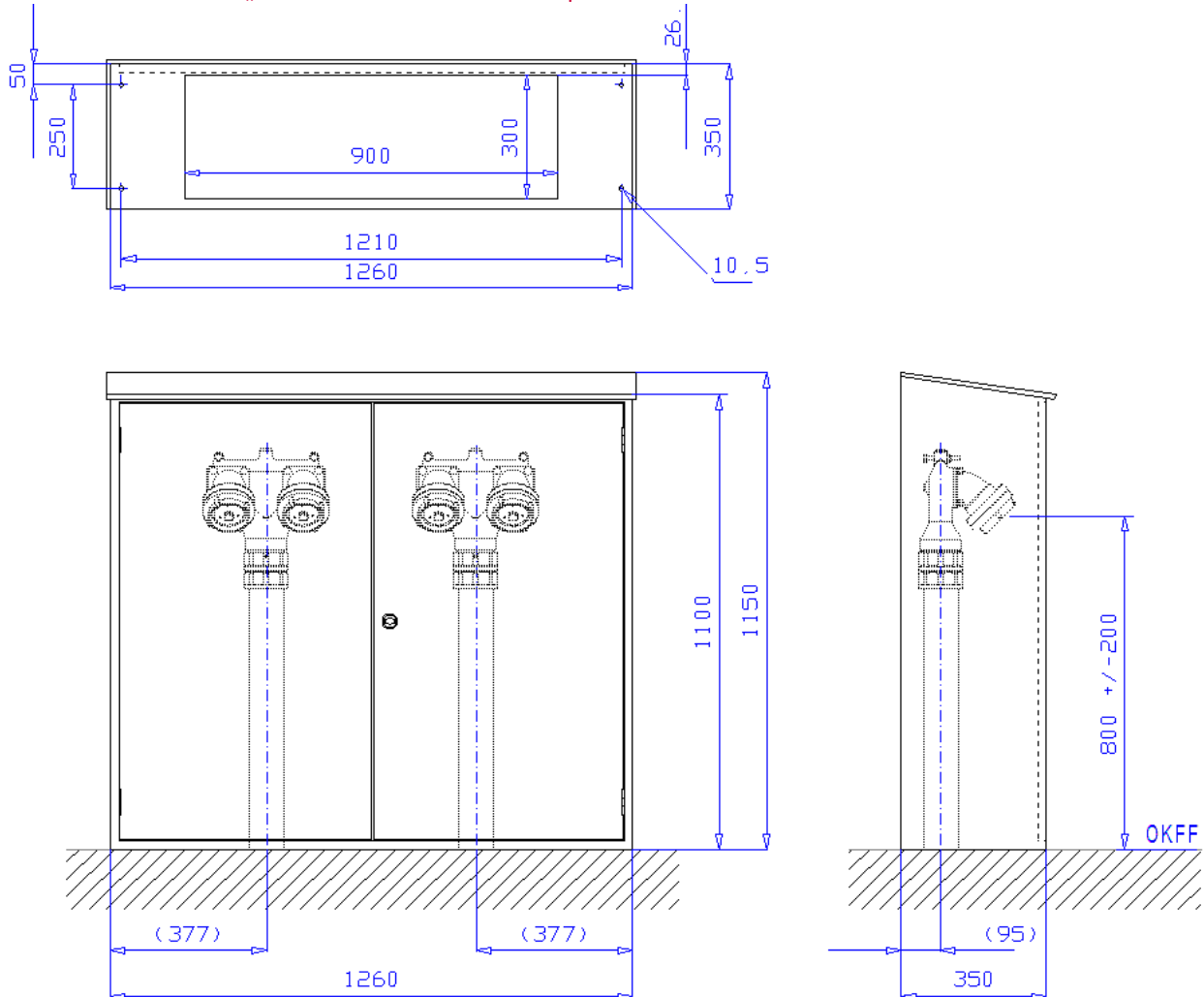
- 1 Stück Schild „Löschwassereinspeisung“ als Selbstklebefolie 420 x 148 mm
- 1 Stück Bedienungsanleitung für Löschwasser-Einspeisung als Selbstklebefolie 210 x 74 mm
- 1 Stück Installations- und Bedienungsanleitung für Löschwasser-Einspeise- und Entnahmeeinrichtungen

Zubehör:

- 1 Stück Einspeisearmatur für Steigleitung “trocken” nach DIN-14461-4 zum Rohrleitungsanschluss von unten (stehende Ausführung) mit Montageverschraubung G3. Zwei 45° gekrümmte Eingänge mit aufgeschraubten B-Festkupplung aus Messing ermöglichen knickfreien Anschluss der Schläuche. Zum Schutz vor Verschmutzung zwei B-Blindkupplungen aus Messing mit Kette. Eingänge mit federbelasteten Rückschlagventilen. Entwässerungsablauf blindgesetzt.
- 1 Stück B/C Kupplungsschlüssel

Schutzschränke nach DIN 14461-2 für Löschwasser-Einspeisearmatur nach DIN 14461-4 zum Anschluss an Löschwasserleitung „trocken“ nach 14462-1 zur Löschwasserentnahme durch die Feuerwehr

Typ 5111 RAL-Do, Schrank zur freien Aufstellung, 1260 x 1100/1150 x 350 mm zur Aufnahme von zwei „stehenden“ Löschwasser-Einspeisearmaturen



Schrank zur freien Aufstellung, 1260 x 1100/1150 x 350 mm (Breite x Höhe x Tiefe) nach DIN 14461-2 zur Aufnahme von zwei Löschwasser-Einspeisearmaturen nach DIN 14461-4. Aus 1 mm verzinktem Stahlblech gekantet und verschweißt, frontseitige Stöße verschweißt und verschliffen. Noch vorne abfallendes Wetterschutzdach an drei Seiten überstehen. Belüftung über Türspalt. Boden offen zur Rohreinführung mit umlaufender Umkantung zur Befestigung.

Zwei gleichgroße Türen doppelt gekantet aus 1,5 mm verzinktem Stahlblech mit versenkt liegendem Feuerwehverschluss nach DIN 14925, Oberfläche poliert, von hinten verschraubt, mit 1-Punkt-Getriebeverriegelung. Tür angeschlagen mit Edelstahlscharnieren, 180 ° öffnend.

Oberfläche phosphatiert und grau RAL 7035 pulverbeschichtet, gegen Mehrpreis rot RAL 3001 pulverbeschichtet.

Im Lieferumfang des Schrankes enthalten:

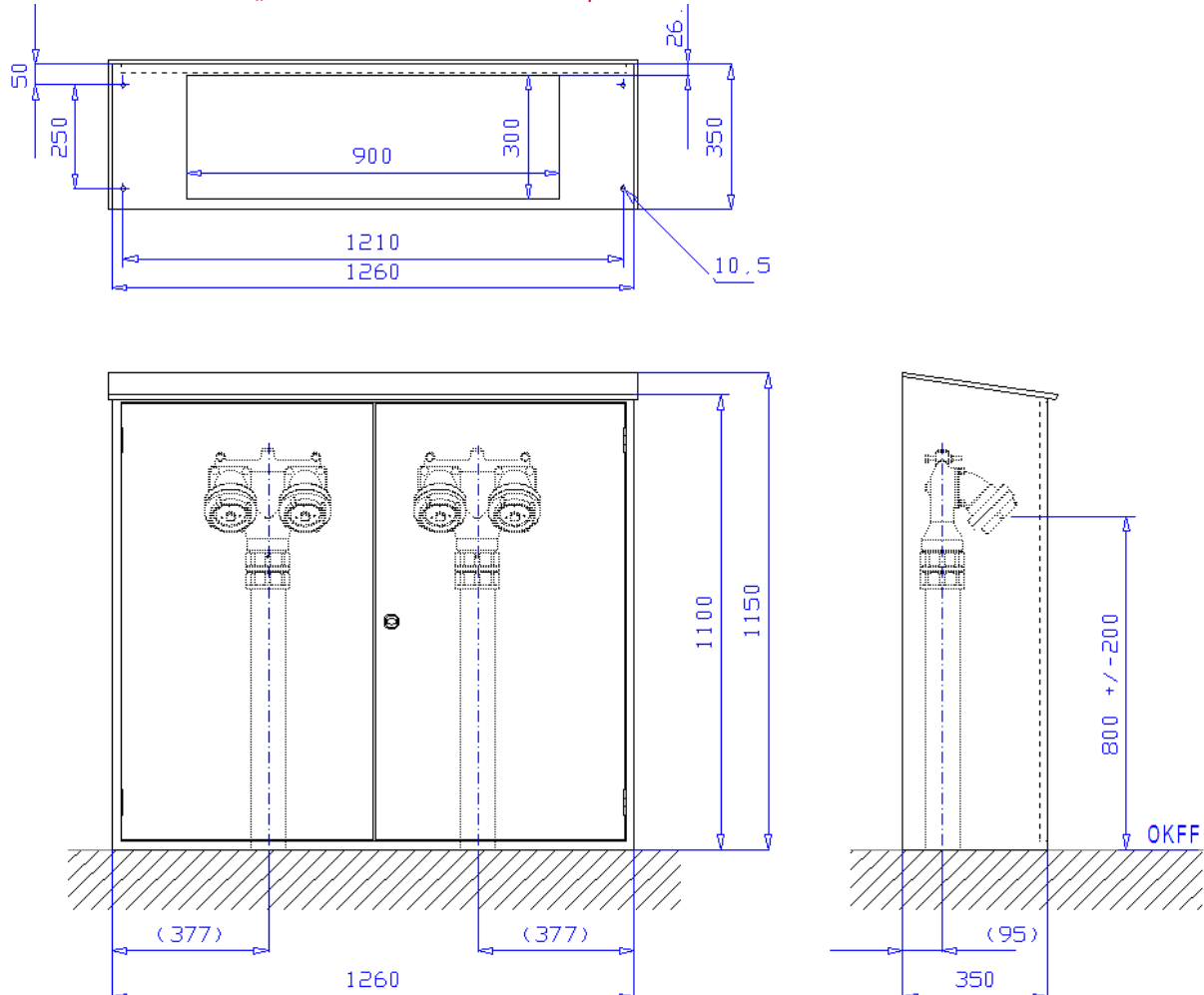
- 1 Stück Schild „Löschwassereinspeisung“ als Selbstklebefolie 420 x 148 mm
- 1 Stück Bedienungsanleitung für Löschwasser-Einspeisung als Selbstklebefolie 210 x 74 mm
- 1 Stück Installations- und Bedienungsanleitung für Löschwasser-Einspeise- und Entnahmeeinrichtungen

Zubehör:

- 2 Stück Einspeisearmatur für Steigleitung „trocken“ nach DIN-14461-4 zum Rohrleitungsanschluss von unten (stehende Ausführung) mit Montageverschraubung G3. Zwei 45° gekrümmte Eingänge mit aufgeschraubten B-Festkupplung aus Messing ermöglichen knickfreien Anschluss der Schläuche. Zum Schutz vor Verschmutzung zwei B-Blindkupplungen aus Messing mit Kette. Eingänge mit federbelasteten Rückschlagventilen. Entwässerungsablauf blindgesetzt.
- 1 Stück B/C Kupplungsschlüssel

Schutzschränke nach DIN 14461-2 für Löschwasser-Einspeisearmatur nach DIN 14461-4 zum Anschluss an Löschwasserleitung „trocken“ nach 14462-1 zur Löschwasserentnahme durch die Feuerwehr

Typ 5111 -Do-V2A, Schrank zur freien Aufstellung, 1260 x 1100/1150 x 350 mm zur Aufnahme von zwei „stehenden“ Löschwasser-Einspeisearmaturen



Schrank zur freien Aufstellung, 1260 x 1100/1150 x 350 mm (Breite x Höhe x Tiefe) nach DIN 14461-2 zur Aufnahme von zwei Löschwasser-Einspeisearmaturen nach DIN 14461-4. Aus 1 mm Edelstahlblech 1.4301 (V2A) gekantet und verschweißt, frontseitige Stöße verschweißt und verschliffen. Noch vorne abfallendes Wetterschutzdach an drei Seiten überstehen. Belüftung über Türspalt. Boden offen zur Rohreinführung mit umlaufender Umkantung zur Befestigung.

Zwei gleichgroße Türen doppelt gekantet aus 1,5 mm Edelstahlblech 1.4301 (V2A) mit versenkt liegendem Feuerwehrverschluss nach DIN 14925, Oberfläche poliert, von hinten verschraubt, mit 1-Punkt-Getriebeverriegelung. Tür angeschlagen mit Edelstahlscharnieren, 180° öffnend.

Oberfläche wahlweise phosphatiert und grau RAL 7035 pulverbeschichtet, gegen Mehrpreis rot RAL 3001 pulverbeschichtet oder Edelstahloberfläche geschliffen Korn 240.

Im Lieferumfang des Schrankes enthalten:

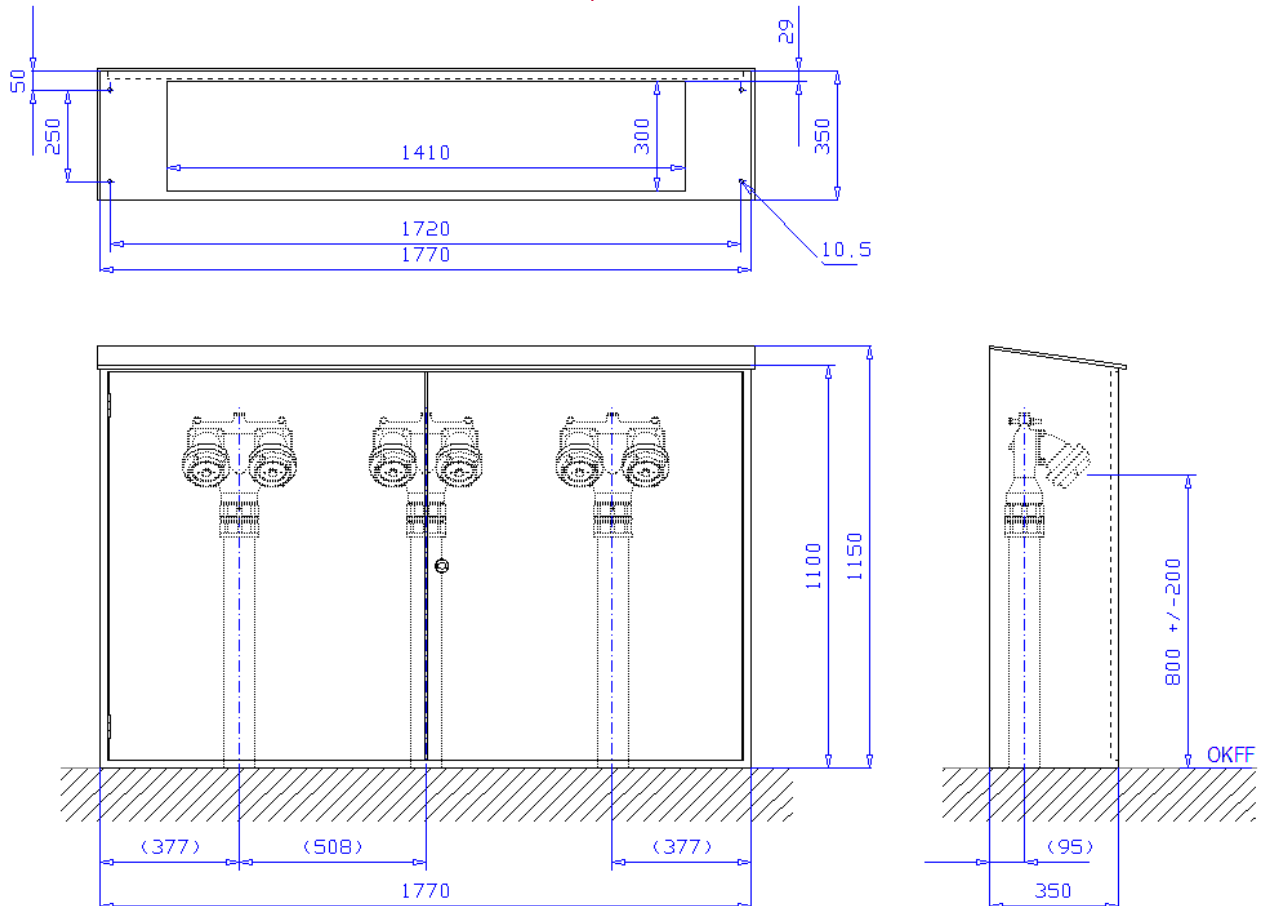
- 1 Stück Schild „Löschwassereinspeisung“ als Selbstklebefolie 420 x 148 mm
- 1 Stück Bedienungsanleitung für Löschwasser-Einspeisung als Selbstklebefolie 210 x 74 mm
- 1 Stück Installations- und Bedienungsanleitung für Löschwasser-Einspeise- und Entnahmeeinrichtungen

Zubehör:

- 2 Stück Einspeisearmatur für Steigleitung „trocken“ nach DIN-14461-4 zum Rohrleitungsanschluss von unten (stehende Ausführung) mit Montageverschraubung G3. Zwei 45° gekrümmte Eingänge mit aufgeschraubten B-Festkupplung aus Messing ermöglichen knickfreien Anschluss der Schläuche. Zum Schutz vor Verschmutzung zwei B-Blindkupplungen aus Messing mit Kette. Eingänge mit federbelasteten Rückschlagventilen. Entwässerungsablauf blindgesetzt.
- 1 Stück B/C Kupplungsschlüssel

Schutzschränke nach DIN 14461-2 für Löschwasser-Einspeisearmatur nach DIN 14461-4 zum Anschluss an Löschwasserleitung „trocken“ nach 14462-1 zur Löschwasserentnahme durch die Feuerwehr

Typ 5111 RAL-Do-3, Schrank zur freien Aufstellung, 1770 x 1100/1150 x 350 mm zur Aufnahme von drei „stehenden“ Löschwasser-Einspeisearmaturen



Schrank zur freien Aufstellung, 1770 x 1100/1150 x 350 mm (Breite x Höhe x Tiefe) nach DIN 14461-2 zur Aufnahme von drei Löschwasser-Einspeisearmaturen nach DIN 14461-4. Aus 1 mm verzinktem Stahlblech gekantet und verschweißt, frontseitige Stöße verschweißt und verschliffen. Noch vorne abfallendes Wetterschutzdach an drei Seiten überstehen. Belüftung über Türspalt. Boden offen zur Rohreinführung mit umlaufender Umkantung zur Befestigung.

Zwei gleichgroße Türen doppelt gekantet aus 1,5 mm verzinktem Stahlblech mit versenkt liegendem Feuerwehverschluss nach DIN 14925, Oberfläche poliert, von hinten verschraubt, mit 1-Punkt-Getriebeverriegelung. Tür angeschlagen mit Edelstahlscharnieren, 180 ° öffnend.

Oberfläche phosphatiert und grau RAL 7035 pulverbeschichtet, gegen Mehrpreis rot RAL 3001 pulverbeschichtet.

Im Lieferumfang des Schrankes enthalten:

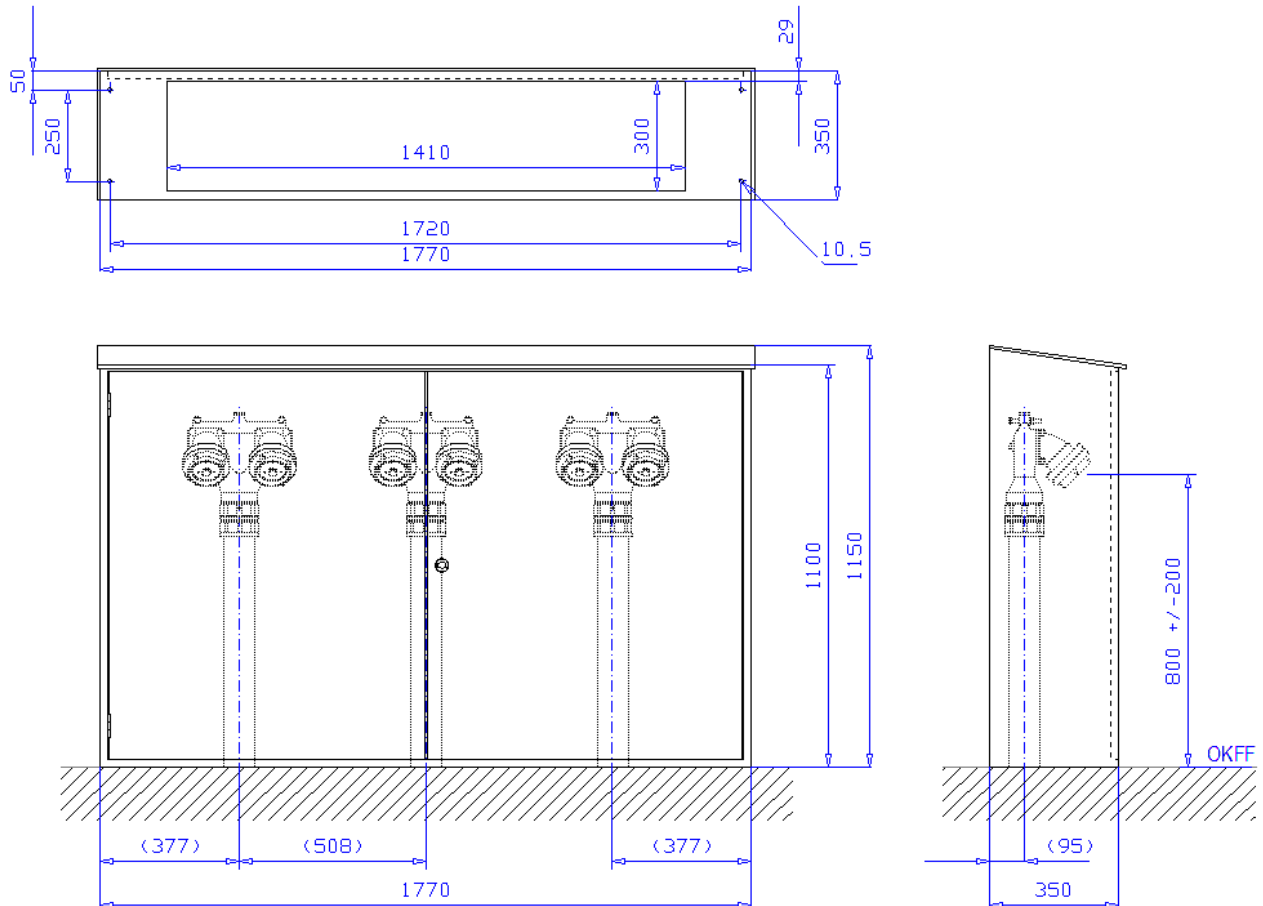
- 1 Stück Schild „Löschwassereinspeisung“ als Selbstklebefolie 420 x 148 mm
- 1 Stück Bedienungsanleitung für Löschwasser-Einspeisung als Selbstklebefolie 210 x 74 mm
- 1 Stück Installations- und Bedienungsanleitung für Löschwasser-Einspeise- und Entnahmeeinrichtungen

Zubehör:

- 3 Stück Einspeisearmatur für Steigleitung „trocken“ nach DIN-14461-4 zum Rohrleitungsanschluss von unten (stehende Ausführung) mit Montageverschraubung G3. Zwei 45° gekrümmte Eingänge mit aufgeschraubten B-Festkupplung aus Messing ermöglichen knickfreien Anschluss der Schläuche. Zum Schutz vor Verschmutzung zwei B-Blindkupplungen aus Messing mit Kette. Eingänge mit federbelasteten Rückschlagventilen. Entwässerungsablauf blindgesetzt.
- 1 Stück B/C Kupplungsschlüssel

Schutzschränke nach DIN 14461-2 für Löschwasser-Einspeisearmatur nach DIN 14461-4 zum Anschluss an Löschwasserleitung „trocken“ nach 14462-1 zur Löschwasserentnahme durch die Feuerwehr

Typ 5111-Do-3-V2A, Schrank zur freien Aufstellung, 1770 x 1100/1150 x 350 mm zur Aufnahme von drei „stehenden“ Löschwasser-Einspeisearmaturen



Schrank zur freien Aufstellung, 1770 x 1100/1150 x 350 mm (Breite x Höhe x Tiefe) nach DIN 14461-2 zur Aufnahme von drei Löschwasser-Einspeisearmaturen nach DIN 14461-4. Aus 1 mm Edelstahlblech 1.4301 (V2A) gekantet und verschweißt, frontseitige Stöße verschweißt und verschliffen. Noch vorne abfallendes Wetterschutzdach an drei Seiten überstehen. Belüftung über Türspalt. Boden offen zur Rohreinführung mit umlaufender Umkantung zur Befestigung.

Zwei gleichgroße Türen doppelt gekantet aus 1,5 mm Edelstahlblech 1.4301 (V2A) mit versenkt liegendem Feuerwehrverschluss nach DIN 14925, Oberfläche poliert, von hinten verschraubt, mit 1-Punkt-Getriebeverriegelung. Tür angeschlagen mit Edelstahlscharnieren, 180° öffnend.

Oberfläche wahlweise phosphatiert und grau RAL 7035 pulverbeschichtet, gegen Mehrpreis rot RAL 3001 pulverbeschichtet oder Edelstahloberfläche geschliffen Korn 240.

Im Lieferumfang des Schrankes enthalten:

- 1 Stück Schild „Löschwassereinspeisung“ als Selbstklebefolie 420 x 148 mm
- 1 Stück Bedienungsanleitung für Löschwasser-Einspeisung als Selbstklebefolie 210 x 74 mm
- 1 Stück Installations- und Bedienungsanleitung für Löschwasser-Einspeise- und Entnahmeeinrichtungen

Zubehör:

- 3 Stück Einspeisearmatur für Steigleitung „trocken“ nach DIN-14461-4 zum Rohrleitungsanschluss von unten (stehende Ausführung) mit Montageverschraubung G3. Zwei 45° gekrümmte Eingänge mit aufgeschraubten B-Festkupplung aus Messing ermöglichen knickfreien Anschluss der Schläuche. Zum Schutz vor Verschmutzung zwei B-Blindkupplungen aus Messing mit Kette. Eingänge mit federbelasteten Rückschlagventilen. Entwässerungsablauf blindgesetzt.
- 1 Stück B/C Kupplungsschlüssel