

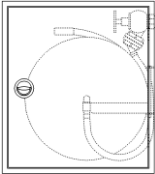
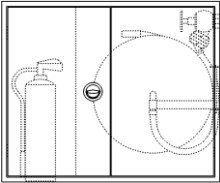
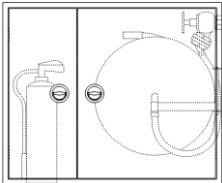
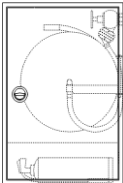
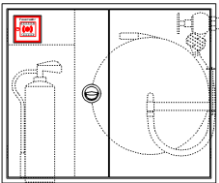
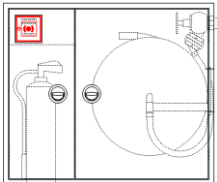
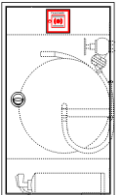
**Wandhydranten mit formstabilem Schlauch Typ F nach DIN 14461-1
mit Schlauchhaspel nach DIN EN 671-1**

Wandhydranten mit formstabilem Schlauch Typ F nach DIN 14461-1 mit Schlauchhaspel nach DIN EN 671-1

zum Anschluss an die Löschwasserleitung „nass“ oder „nass/trocken“ nach DIN 1988-6 / DIN 14462-1 zur Löschwasserversorgung der Feuerwehr und zur Erstbrandbekämpfung durch Laien

**Wandhydranten mit formstabilem Schlauch Typ F nach DIN 14461-1
mit Schlauchhaspel nach DIN EN 671-1**

Inhaltsverzeichnis

	Schrankvarianten	3
	Wandhydrant	
	5001 C, Aufputzschrank 740 x 840 x 250 mm	4
	5001 B, Unterputzschrank 700 x 800 x 250 mm	5
	Wandhydrant mit Fach für stehenden Feuerlöscher	
	5015 C 1/2+1/2, Aufputzschrank 1090 x 920 x 250 mm	6
	5015 B 1/2+1/2, Unterputzschrank 1050 x 880 x 250 mm	7
	5015 C 1/3+2/3, Aufputzschrank 1090 x 920 x 250 mm	8
	5015 C 1/3+2/3, Unterputzschrank 1050 x 880 x 250 mm	9
	Wandhydrant mit Fach für liegenden Feuerlöscher	
	5025 C, Aufputzschrank 740 x 1090 x 250 mm	9
	5025 B, Unterputzschrank 700 x 1050 x 250 mm	11
	Wandhydrant mit Fach für Handfeuermelder und stehenden Feuerlöscher	
	5020 C 1/2+1/2, Aufputzschrank 1090 x 920 x 250 mm	12
	5020 B 1/2+1/2, Unterputzschrank 1050 x 880 x 250 mm	12
	5020 C 1/3+2/3, Aufputzschrank 1090 x 920 x 250 mm	14
	5020 B 1/3+2/3, Unterputzschrank 1050 x 880 x 250 mm	15
	Wandhydrant mit Fach für Handfeuermelder und liegenden Feuerlöscher	
	5030 C, Aufputzschrank 740 x 1240 x 250 mm	15
	5030 B, Unterputzschrank 700 x 1200 x 250 mm	16

Wandhydranten mit formstabilem Schlauch Typ F nach DIN 14461-1 mit Schlauchhaspel nach DIN EN 671-1

Schrankvarianten

Das Basismodell mit 30m formstabilem Schlauch DN25 kann für Brände der Brandklasse A immer dann gewählt werden, wenn keine zusätzlichen Anforderungen gestellt sind. Sollten zusätzlich Brände der Brandklassen B oder C auftreten können, kann im Kombinationsmodell ein Feuerlöscher der entsprechenden Brandklasse untergebracht werden. Ist im Objekt eine Brandmeldezentrale, sollte ein Kombinationsmodell mit Feuermelderfach gewählt werden.

Die Wandhydranten sind als Aufputz oder als Unterputzmodelle verfügbar, Unterputzmodelle haben eine Putzleiste aus stabilem Winkeleisen. Der Türverschluss ist gemäß der DIN 14461-6 ein Ringdrehgriff aus Metall. Andere Verschlusseinrichtungen sind auch möglich, sollten jedoch im Vorfeld mit der abnehmenden Behörde abgestimmt werden.

Wandhydranten werden aus verz. Stahlblech gefertigt und sind grau RAL 7035 pulverbeschichtet. Unser Pulverlack RAL 7035 kann bauseits mit einem Zweikomponenten-Acryl-Lack überstrichen werden. Der Untergrund muss dazu, entweder durch anschleifen oder durch Lösungsmittel des Zweikomponenten-Lacks, angeraut werden. Wir empfehlen für die Endlackierung einen Lack vom Typ „Oldodor ADN, glänzend“ der Firma BASF zu verwenden. Auf Wunsch können die Schränke auch werkseitig bereits rot RAL 3001 pulverbeschichtet werden.

Die auf den folgenden Datenblättern dargestellten Wandhydranten sind mit einem geraden Dach ausgeführt. Fertigungsbedingt haben diese Schränke Freistellungen/kleine Öffnungen in den hinteren Ecken des Dach- und Bodenbleches. Daher sollten Schränke, die der Witterung ausgesetzt sind, mit einem schrägen Wetterschutzdach gefertigt werden.

Bei einer Außenaufstellung in Bereichen der Korrosivitätsklasse C3 (Stadt- und Industrielatmosphäre mit mäßiger Luftverunreinigung) empfehlen wir unsere Wandhydranten aus Edelstahl 1.4301 mit einer Pulverbeschichtung in Außenqualität. Gern machen wir Ihnen hierzu ein Angebot. Bei einer Montage in Bereichen oberhalb der Korrosivitätsklasse C3, z.B. in Küstenbereichen mit Salzbelastung, Chemieanlagen oder Schwimmbädern kann es nach einiger Zeit auch bei Schränken aus Edelstahl 1.4301 zu Korrosion kommen, vor allem wenn die Pulverbeschichtung fehlt oder beschädigt ist. Zudem sind die Beschlagteile, wie z.B. der Ringdrehgriff nicht für eine solch korrosive Umgebung ausgelegt, so dass die Beschlagteile in festzulegenden Intervallen ausgetauscht werden sollten. Zudem ist bei einer Montage in ungeheizten Bereichen sicherzustellen, dass der Wandhydrant bzw. die Rohrleitung vor Frost geschützt ist.

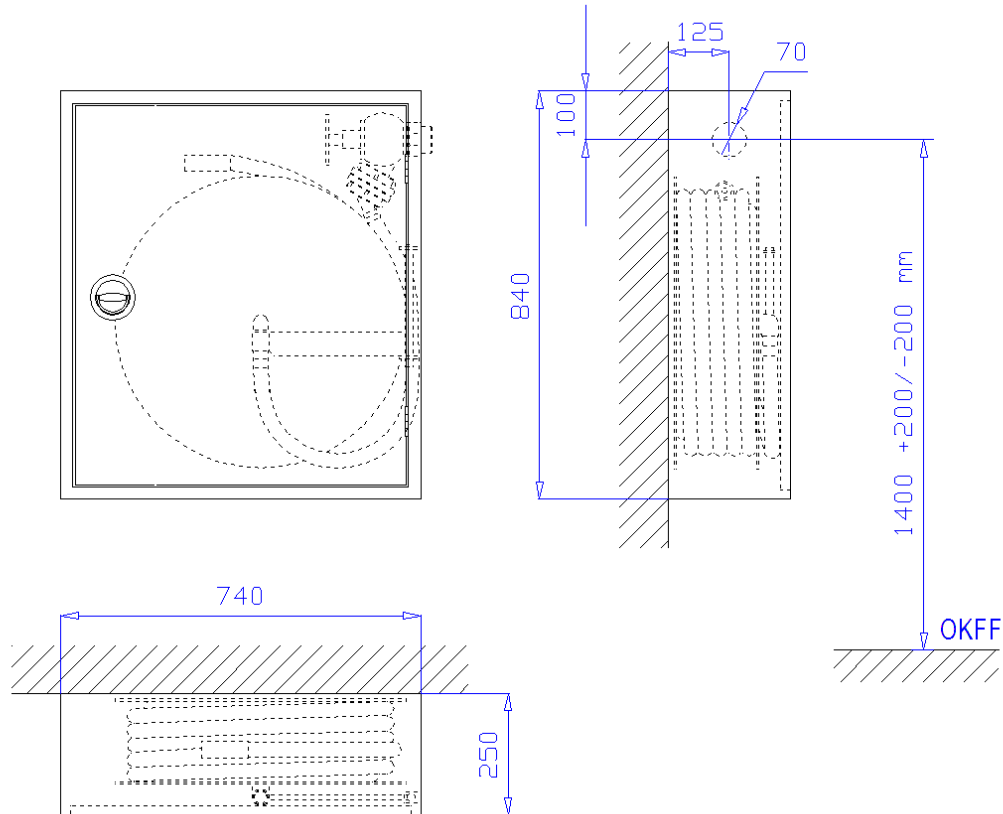
Bei höheren Ansprüchen an die Optik empfiehlt es sich, Edelstahlschränke mit einer Edelstahloberfläche geschliffen in Korn 240 einzusetzen. Zudem können die Schränke auch mit Türen aus ESG-Glas oder Plexiglas ausgestattet werden. Zu beachten ist jedoch, dass bei Glastüren nicht der nach DIN 14461 geforderte Türverschluss eingesetzt werden kann.

Für Schränke, die freistehend oder in Leichtbauwänden montiert werden, bieten wir in einem separaten Kapitel Untergestelle an.

Zusätzliche Informationen sowie Hinweise auf zu beachtende Vorschriften und DIN-Normen finden Sie in unserer Installations- und Betriebsanleitung für Wandhydranten mit formstabilem Schlauch.

**Wandhydranten mit formstabilem Schlauch Typ F nach DIN 14461-1
mit Schlauchhaspel nach DIN EN 671-1**

**5001 C, Aufputzschrank 740 x 840 x 250 mm
zur Aufnahme von 30 m formstabilen Schlauch DN25**



Aufputzschrank Bauart C 740 x 840 x 250 mm (Breite x Höhe x Tiefe) nach DIN 14461-1. Aus 1 mm verzinktem Stahlblech gekantet und verschweißt, frontseitige Stöße verschweißt und verschliffen. Belüftung über Türspalt. Vier Montagebohrungen in der Rückwand. Aufnahme für Schlauchhaspel bis 600 mm Durchmesser im Schrank verschweißt. Wasseranschluss \varnothing 70 mm Bauart RS (rechts - Seitenwand). Zudem lieferbar Bauart LS (links Seitenwand), Bauart RR (rechts Rückwand) oder Bauart LR (links Rückwand).

Tür doppelt gekantet aus 1 mm verzinktem Stahlblech mit versenkt liegendem Ringdrehgriff, Oberfläche poliert, von hinten verschraubt, mit 3-Punkt-Getriebestangenverriegelung und Bohrungen für Plombendraht. Tür angeschlagen mit Edelstahlscharnieren, 180° öffnend.

Oberfläche phosphatiert und grau RAL 7035 pulverbeschichtet, gegen Mehrpreis rot RAL 3001 pulverbeschichtet.

Im Lieferumfang des Schrankes enthalten:

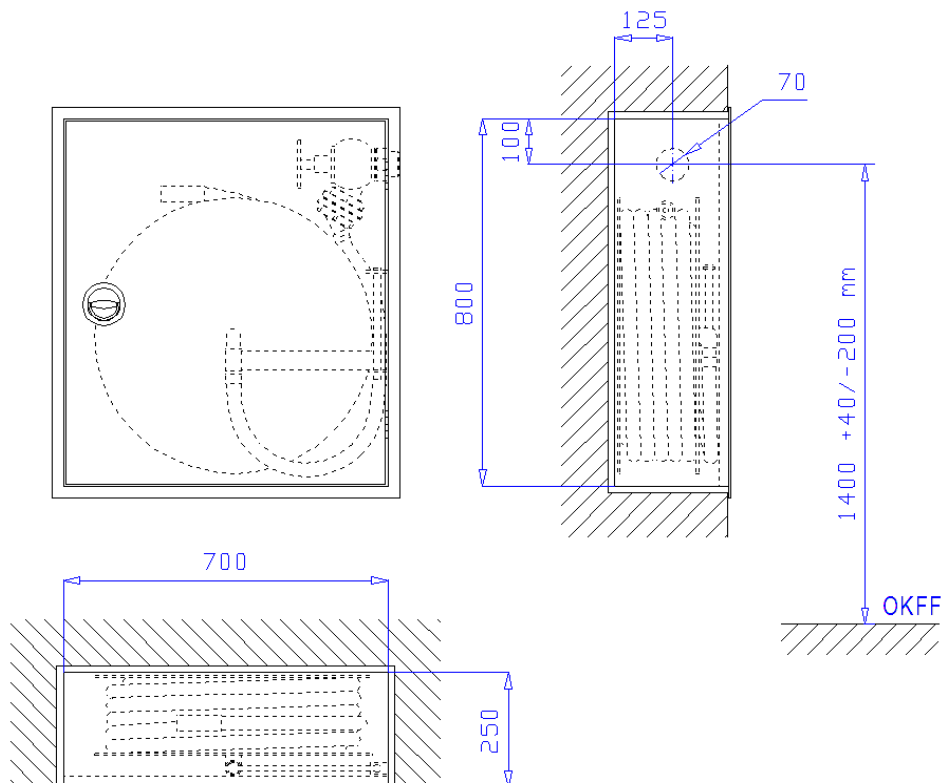
- 1 Stück Bedienungsanleitung „Wandhydranten mit formstabilen Schlauch“ als Selbstklebefolie
- 1 Stück Piktogramm Löschschlauch nach ISO 7010 mit Zusatztext "Wandhydrant Typ F" 200 x 250 mm als Selbstklebefolie
- 1 Stück Installations- und Betriebsanleitung für Wandhydranten mit formstabilem Schlauch

Zubehör:

- 1 Stück Wasserführende Schlauchhaspel Typ S-STrII-600-DN25-30m-R
Schlauchhaspel nach DIN 14461-1 und DIN EN 671-1 mit CE-Zulassung. 30m formstabiler Schlauch DN25 (1") nach DIN EN 694 eingebunden und aufgehaspelt sowie EN-Strahlrohr nach DIN 671-1 eingepresst. EN-Strahlrohr mit 6 mm Öffnungsquerschnitt, stufenlos regelbar von „Zu“ über Sprühstrahl bis Vollstrahl. Haspelscheiben aus Stahlblech und gemäß BGV A8 rot RAL 3001 lackiert. Haspeldurchmesser 600 mm, Schlauchhaspel inkl. Haspelarm zum Ausschwenken der Schlauchhaspel um 240° und einem 1m Verbindungsschlauch mit abgewinkelter C-Kupplung aus Messing zum Anschluss am Schlauchanschlussventil. Schlauchhaspel vorgesehen für Wasseranschluss rechts, Umbau auf links möglich.
- 1 Stück Schlauchanschlussventil 2" nach DIN 14461-3 mit C-Festkupplung aus Messing nach DIN 14332
- 1 Stück Montagemutter 2" aus Messing nach DIN 14461-5

**Wandhydranten mit formstabilem Schlauch Typ F nach DIN 14461-1
mit Schlauchhaspel nach DIN EN 671-1**

**5001 B, Unterputzschrank 700 x 800 x 250 mm
zur Aufnahme von 30 m formstabilen Schlauch DN25**



Unterputzschrank Bauart B 700 x 800 x 250 mm, für Nische 720 x 820 x 260 mm (Breite x Höhe x Tiefe) nach DIN 14461-1. Aus 1 mm verzinktem Stahlblech gekantet und verschweißt, mit Putzleiste aus Winkeleisen 25x25x3 mm, frontseitige Stöße verschweißt und verschliffen. Belüftung über Türspalt. Vier Montagebohrungen in der Rückwand. Aufnahme für Schlauchhaspel bis 600 mm Durchmesser im Schrank verschweißt. Wasseranschluss \varnothing 70 mm Bauart RS (rechts - Seitenwand). Zudem lieferbar Bauart LS (links Seitenwand), Bauart RR (rechts Rückwand) oder Bauart LR (links Rückwand). **Tür** doppelt gekantet aus 1 mm verzinktem Stahlblech mit versenkt liegendem Ringdrehgriff, Oberfläche poliert, von hinten verschraubt, mit 3-Punkt-Getriebestangenverriegelung und Bohrungen für Plombendraht. Tür angeschlagen mit Edelstahlscharnieren, 180° öffnend.

Oberfläche phosphatiert und grau RAL 7035 pulverbeschichtet, gegen Mehrpreis rot RAL 3001 pulverbeschichtet.

Im Lieferumfang des Schrankes enthalten:

- 1 Stück Bedienungsanleitung „Wandhydranten mit formstabilen Schlauch“ als Selbstklebefolie
- 1 Stück Piktogramm Löschschlauch nach ISO 7010 mit Zusatztext "Wandhydrant Typ F" 200 x 250 mm als Selbstklebefolie
- 1 Stück Installations- und Betriebsanleitung für Wandhydranten mit formstabilem Schlauch

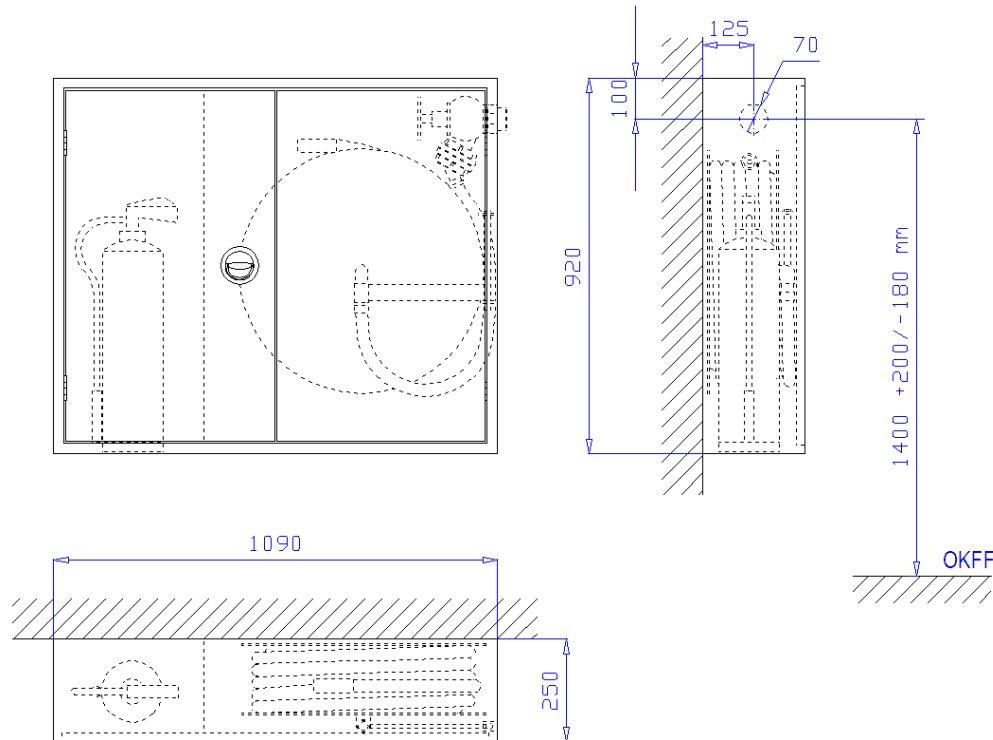
Zubehör:

- 1 Stück Wasserführende Schlauchhaspel Typ S-STRII-600-DN25-30m-R
Schlauchhaspel nach DIN 14461-1 und DIN EN 671-1 mit CE-Zulassung. 30m formstabiler Schlauch DN25 (1") nach DIN EN 694 eingebunden und aufgehaspelt sowie EN-Strahlrohr nach DIN 671-1 eingepresst. EN-Strahlrohr mit 6 mm Öffnungsquerschnitt, stufenlos regelbar von „Zu“ über Sprühstrahl bis Vollstrahl. Haspelscheiben aus Stahlblech und gemäß BGV A8 rot RAL 3001 lackiert. Haspeldurchmesser 600 mm, Schlauchhaspel inkl. Haspelarm zum Ausschwenken der Schlauchhaspel um 240° und einem 1m Verbindungsschlauch mit abgewinkelter C-Kupplung aus Messing zum Anschluss am Schlauchanschlussventil. Schlauchhaspel vorgesehen für Wasseranschluss rechts, Umbau auf links möglich.
- 1 Stück Schlauchanschlussventil 2" nach DIN 14461-3 mit C-Festkupplung aus Messing nach DIN 14332
- 1 Stück Montagemutter 2" aus Messing nach DIN 14461-5

**Wandhydranten mit formstabilem Schlauch Typ F nach DIN 14461-1
mit Schlauchhaspel nach DIN EN 671-1**

5015 C 1/2+1/2, Aufputzschrank 1090 x 920 x 250 mm

zur Aufnahme von 30 m formstabilen Schlauch DN25 und einem 12 kg Feuerlöscher



Aufputzschrank Bauart C 1090 x 920 x 250 mm (Breite x Höhe x Tiefe) nach DIN 14461-1. Aus 1 mm verzinktem Stahlblech gekantet und verschweißt, frontseitige Stöße verschweißt und verschliffen. Belüftung über Türspalt. Vier Montagebohrungen in der Rückwand. Aufnahme für Schlauchhaspel bis 600 mm Durchmesser im Schrank verschweißt. Neben der Haspel abgeschottetes Fach zur Aufnahme eines 12 kg Handfeuerlöscher. Wasseranschluss Ø 70 mm Bauart RS (rechts - Seitenwand). Zudem lieferbar Bauart LS (links Seitenwand), Bauart RR (rechts Rückwand) oder Bauart LR (links Rückwand).

Zwei gleichgroße Türen, doppelt gekantet, aus 1,5 mm verzinktem Stahlblech. Versenkt liegenden Ringdrehgriff, Oberfläche poliert, von hinten verschraubt, mit 3-Punkt-Getriebestangenverriegelung und Bohrungen für Plombendraht. Türen angeschlagen mit Edelstahlscharnieren, 180 ° öffnend.

Oberfläche phosphatiert und grau RAL 7035 pulverbeschichtet, gegen Mehrpreis rot RAL 3001 pulverbeschichtet.

Im Lieferumfang des Schrankes enthalten:

- 1 Stück Bedienungsanleitung „Wandhydranten mit formstabilen Schlauch“ als Selbstklebefolie
- 1 Stück Piktogramm Löschschlauch nach ISO 7010 mit Zusatztext "Wandhydrant Typ F" 200 x 250 mm als Selbstklebefolie
- 1 Stück Piktogramm Feuerlöschgerät nach ISO 7010 mit Zusatztext "Feuerlöscher" 200 x 250 mm als Selbstklebefolie
- 1 Stück Installations- und Betriebsanleitung für Wandhydranten mit formstabilem Schlauch

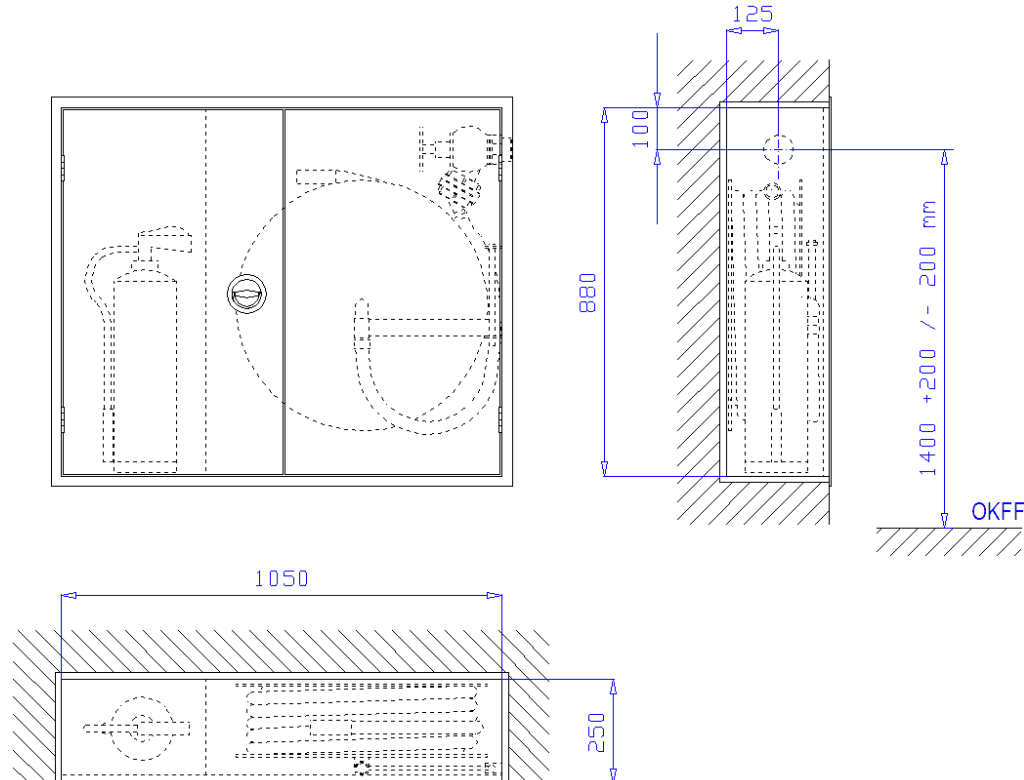
Zubehör:

- 1 Stück Wasserführende Schlauchhaspel Typ S-STRII-600-DN25-30m-R
Schlauchhaspel nach DIN 14461-1 und DIN EN 671-1 mit CE-Zulassung. 30m formstabiler Schlauch DN25 (1") nach DIN EN 694 eingebunden und aufgehaspelt sowie EN-Strahlrohr nach DIN 671-1 eingepresst. EN-Strahlrohr mit 6 mm Öffnungsquerschnitt, stufenlos regelbar von „Zu“ über Sprühstrahl bis Vollstrahl. Haspelscheiben aus Stahlblech und gemäß BGV A8 rot RAL 3001 lackiert. Haspeldurchmesser 600 mm, Schlauchhaspel inkl. Haspelarm zum Ausschwenken der Schlauchhaspel um 240° und einem 1m Verbindungsschlauch mit abgewinkelter C-Kupplung aus Messing zum Anschluss am Schlauchanschlussventil. Schlauchhaspel vorgesehen für Wasseranschluss rechts, Umbau auf links möglich.
- 1 Stück Schlauchanschlussventil 2" nach DIN 14461-3 mit C-Festkupplung aus Messing nach DIN 14332
- 1 Stück Montagemutter 2" aus Messing nach DIN 14461-5

Wandhydranten mit formstabilem Schlauch Typ F nach DIN 14461-1
mit Schlauchhaspel nach DIN EN 671-1

5015 B 1/2+1/2, Unterputzschrank 1050 x 880 x 250 mm

zur Aufnahme von 30 m formstabilen Schlauch DN25 und einem 12 kg Feuerlöscher



Unterputzschrank Bauart B 1050 x 880 x 250 mm, für Nische 1070 x 900 x 260 mm (Breite x Höhe x Tiefe) nach DIN 14461-1. Aus 1 mm verzinktem Stahlblech gekantet und verschweißt, mit Putzleiste aus Winkeleisen 25x25x3 mm, frontseitige Stöße verschweißt und verschliffen. Belüftung über Türspalt. Vier Montagebohrungen in der Rückwand. Aufnahme für Schlauchhaspel bis 600 mm Durchmesser im Schrank verschweißt. Neben der Haspel abgeschottetes Fach zur Aufnahme eines 12 kg Handfeuerlöschers. Wasseranschluss \varnothing 70 mm Bauart RS (rechts - Seitenwand). Zudem lieferbar Bauart LS (links Seitenwand), Bauart RR (rechts Rückwand) oder Bauart LR (links Rückwand).

Zwei gleichgroße Türen doppelt gekantet, aus 1,5 mm verzinktem Stahlblech. Versenkt liegenden Ringdrehgriff, Oberfläche poliert, von hinten verschraubt, mit 3-Punkt-Getriebestangenverriegelung und Bohrungen für Plombendraht. Türen angeschlagen mit Edelstahlscharnieren, 180 ° öffnend.

Oberfläche phosphatiert und grau RAL 7035 pulverbeschichtet, gegen Mehrpreis rot RAL 3001 pulverbeschichtet.

Im Lieferumfang des Schrankes enthalten:

- 1 Stück Bedienungsanleitung „Wandhydranten mit formstabilen Schlauch“ als Selbstklebefolie
- 1 Stück Piktogramm Löschschlauch nach ISO 7010 mit Zusatztext "Wandhydrant Typ F" 200 x 250 mm als Selbstklebefolie
- 1 Stück Piktogramm Feuerlöschgerät nach ISO 7010 mit Zusatztext "Feuerlöscher" 200 x 250 mm als Selbstklebefolie
- 1 Stück Installations- und Betriebsanleitung für Wandhydranten mit formstabilem Schlauch

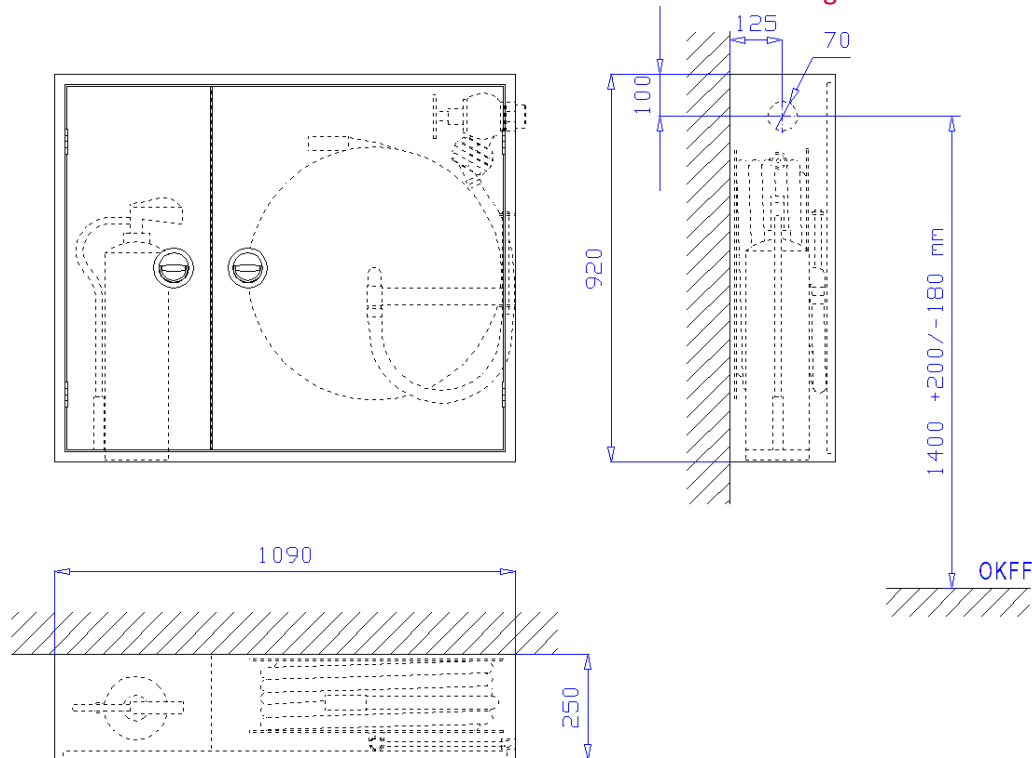
Zubehör:

- 1 Stück Wasserführende Schlauchhaspel Typ S-StrII-600-DN25-30m-R
Schlauchhaspel nach DIN 14461-1 und DIN EN 671-1 mit CE-Zulassung. 30m formstabiler Schlauch DN25 (1") nach DIN EN 694 eingebunden und aufgehaspelt sowie EN-Strahlrohr nach DIN 671-1 eingepresst. EN-Strahlrohr mit 6 mm Öffnungsquerschnitt, stufenlos regelbar von „Zu“ über Sprühstrahl bis Vollstrahl. Haspelscheiben aus Stahlblech und gemäß BGV A8 rot RAL 3001 lackiert. Haspeldurchmesser 600 mm, Schlauchhaspel inkl. Haspelarm zum Ausschwenken der Schlauchhaspel um 240° und einem 1m Verbindungsschlauch mit abgewinkelter C-Kupplung aus Messing zum Anschluss am Schlauchanschlussventil. Schlauchhaspel vorgesehen für Wasseranschluss rechts, Umbau auf links möglich.
- 1 Stück Schlauchanschlussventil 2" nach DIN 14461-3 mit C-Festkupplung aus Messing nach DIN 14332
- 1 Stück Montagemutter 2" aus Messing nach DIN 14461-5

**Wandhydranten mit formstabilem Schlauch Typ F nach DIN 14461-1
mit Schlauchhaspel nach DIN EN 671-1**

5015 C 1/3+2/3, Aufputzschrank 1090 x 920 x 250 mm

zur Aufnahme von 30 m formstabilen Schlauch DN25 und einem 12 kg Feuerlöscher



Aufputzschrank Bauart C 1090 x 920 x 250 mm (Breite x Höhe x Tiefe) nach DIN 14461-1. Aus 1 mm verzinktem Stahlblech gekantet und verschweißt, frontseitige Stöße verschweißt und verschliffen. Belüftung über Türspalt. Vier Montagebohrungen in der Rückwand. Aufnahme für Schlauchhaspel bis 600 mm Durchmesser im Schrank verschweißt. Neben der Haspel abgeschottetes Fach zur Aufnahme eines 12 kg Handfeuerlöschers. Wasseranschluss Ø 70 mm Bauart RS (rechts - Seitenwand). Zudem lieferbar Bauart LS (links Seitenwand), Bauart RR (rechts Rückwand) oder Bauart LR (links Rückwand).

Zwei Türen, eine kleine Tür am Feuerlöscherfach und eine große Tür am Haspelfach, Türen doppelt gekantet, aus 1,5 mm verzinktem Stahlblech. Beiden Türen mit einem versenkt liegendem Ringdrehgriff, Oberfläche poliert, von hinten verschraubt, große Tür mit 3-Punkt-Getriebestangenverriegelung. Türen angeschlagen mit Edelstahlscharnieren, 180 ° öffnend.

Oberfläche phosphatiert und grau RAL 7035 pulverbeschichtet, gegen Mehrpreis rot RAL 3001 pulverbeschichtet.

Im Lieferumfang des Schrankes enthalten:

- 1 Stück Bedienungsanleitung „Wandhydranten mit formstabilen Schlauch“ als Selbstklebefolie
- 1 Stück Piktogramm Löschschlauch nach ISO 7010 mit Zusatztext "Wandhydrant Typ F" 200 x 250 mm als Selbstklebefolie
- 1 Stück Piktogramm Feuerlöschgerät nach ISO 7010 mit Zusatztext "Feuerlöscher" 200 x 250 mm als Selbstklebefolie
- 1 Stück Installations- und Betriebsanleitung für Wandhydranten mit formstabilem Schlauch

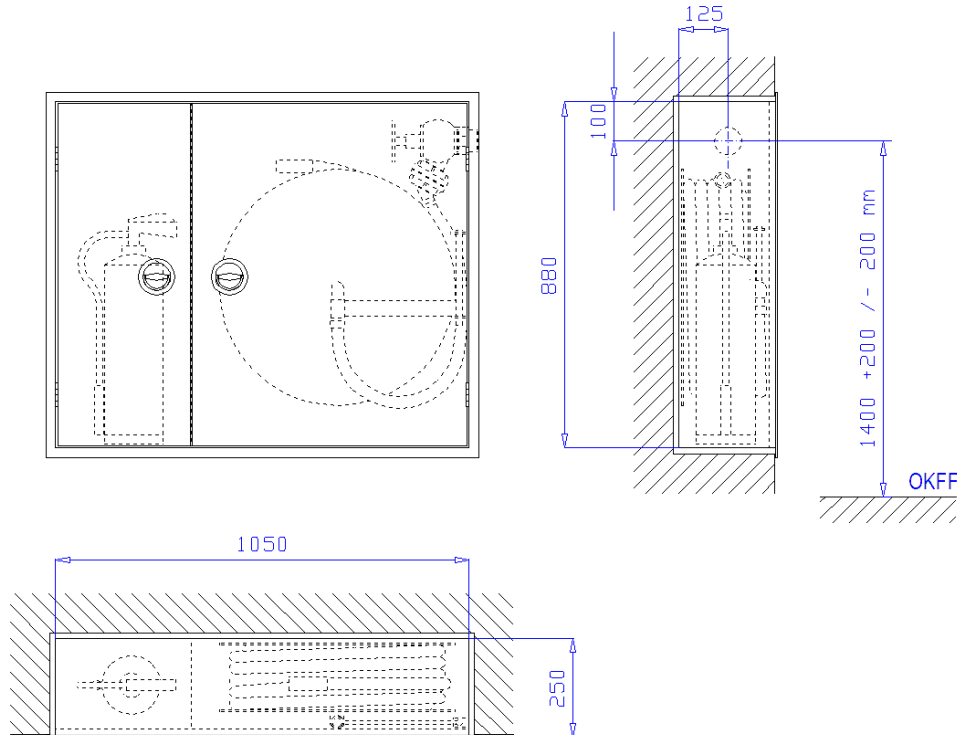
Zubehör:

- 1 Stück Wasserführende Schlauchhaspel Typ S-STRII-600-DN25-30m-R
Schlauchhaspel nach DIN 14461-1 und DIN EN 671-1 mit CE-Zulassung. 30m formstabiler Schlauch DN25 (1") nach DIN EN 694 eingebunden und aufgehaspelt sowie EN-Strahlrohr nach DIN 671-1 eingepresst. EN-Strahlrohr mit 6 mm Öffnungsquerschnitt, stufenlos regelbar von „Zu“ über Sprühstrahl bis Vollstrahl. Haspelscheiben aus Stahlblech und gemäß BGV A8 rot RAL 3001 lackiert. Haspeldurchmesser 600 mm, Schlauchhaspel inkl. Haspelarm zum Ausschwenken der Schlauchhaspel um 240° und einem 1m Verbindungsschlauch mit abgewinkelter C-Kupplung aus Messing zum Anschluss am Schlauchanschlussventil. Schlauchhaspel vorgesehen für Wasseranschluss rechts, Umbau auf links möglich.
- 1 Stück Schlauchanschlussventil 2" nach DIN 14461-3 mit C-Festkupplung aus Messing nach DIN 14332
- 1 Stück Montagemutter 2" aus Messing nach DIN 14461-5

Wandhydranten mit formstabilem Schlauch Typ F nach DIN 14461-1 mit Schlauchhaspel nach DIN EN 671-1

5015 B 1/3+2/3, Unterputzschrank 1050 x 880 x 250 mm

zur Aufnahme von 30 m formstabilen Schlauch DN25 und einem 12 kg Feuerlöscher



Unterputzschrank Bauart B 1050 x 880 x 250 mm, für Nische 1070 x 900 x 260 mm (Breite x Höhe x Tiefe) nach DIN 14461-1. Aus 1 mm verzinktem Stahlblech gekantet und verschweißt, mit Putzleiste aus Winkeleisen 25x25x3 mm, frontseitige Stöße verschweißt und verschliffen. Belüftung über Türspalt. Vier Montagebohrungen in der Rückwand. Aufnahme für Schlauchhaspel bis 600 mm Durchmesser im Schrank verschweißt. Neben der Haspel abgeschottetes Fach zur Aufnahme eines 12 kg Handfeuerlöschers. Wasseranschluss \varnothing 70 mm Bauart RS (rechts - Seitenwand). Zudem lieferbar Bauart LS (links Seitenwand), Bauart RR (rechts Rückwand) oder Bauart LR (links Rückwand).

Zwei Türen, eine kleine Tür am Feuerlöschfach und eine große Tür am Haspelfach, Türen doppelt gekantet, aus 1,5 mm verzinktem Stahlblech. Beiden Türen mit einem versenkt liegendem Ringdrehgriff, Oberfläche poliert, von hinten verschraubt, große Tür mit 3-Punkt-Getriebestangenverriegelung. Türen angeschlagen mit Edelstahlscharnieren, 180 ° öffnend.

Oberfläche phosphatiert und grau RAL 7035 pulverbeschichtet, gegen Mehrpreis rot RAL 3001 pulverbeschichtet.

Im Lieferumfang des Schrankes enthalten:

- 1 Stück Bedienungsanleitung „Wandhydranten mit formstabilen Schlauch“ als Selbstklebefolie
- 1 Stück Piktogramm Löschschlauch nach ISO 7010 mit Zusatztext "Wandhydrant Typ F" 200 x 250 mm als Selbstklebefolie
- 1 Stück Piktogramm Feuerlöschgerät nach ISO 7010 mit Zusatztext "Feuerlöscher" 200 x 250 mm als Selbstklebefolie
- 1 Stück Installations- und Betriebsanleitung für Wandhydranten mit formstabilem Schlauch

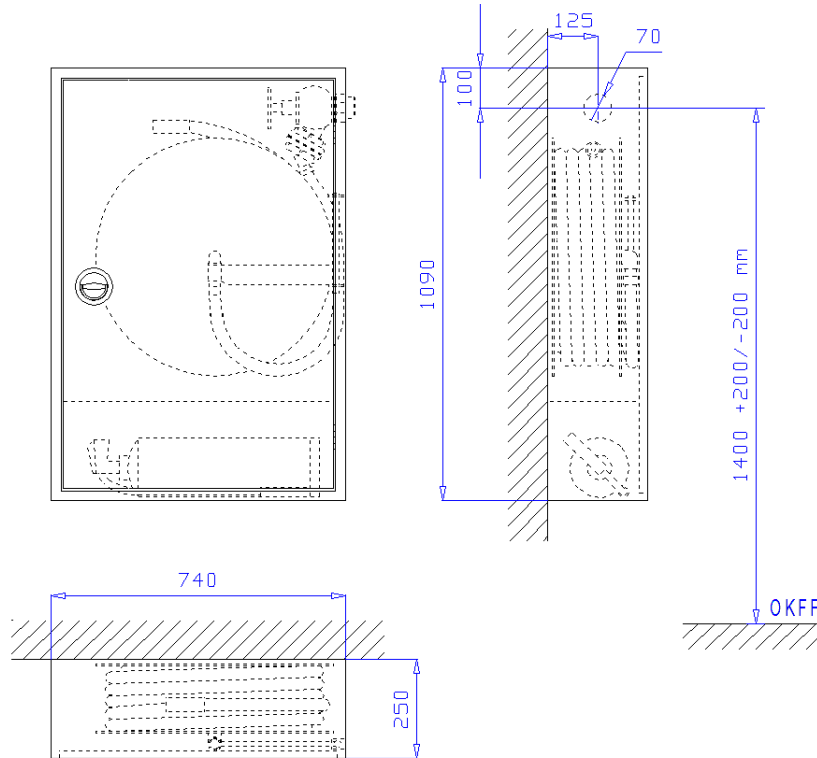
Zubehör:

- 1 Stück Wasserführende Schlauchhaspel Typ S-STrII-600-DN25-30m-R
Schlauchhaspel nach DIN 14461-1 und DIN EN 671-1 mit CE-Zulassung. 30m formstabiler Schlauch DN25 (1") nach DIN EN 694 eingebunden und aufgehaspelt sowie EN-Strahlrohr nach DIN 671-1 eingepresst. EN-Strahlrohr mit 6 mm Öffnungsquerschnitt, stufenlos regelbar von „Zu“ über Sprühstrahl bis Vollstrahl. Haspelscheiben aus Stahlblech und gemäß BGV A8 rot RAL 3001 lackiert. Haspeldurchmesser 600 mm, Schlauchhaspel inkl. Haspelarm zum Ausschwenken der Schlauchhaspel um 240° und einem 1m Verbindungsschlauch mit abgewinkelter C-Kupplung aus Messing zum Anschluss am Schlauchanschlussventil. Schlauchhaspel vorgesehen für Wasseranschluss rechts, Umbau auf links möglich.
- 1 Stück Schlauchanschlussventil 2" nach DIN 14461-3 mit C-Festkupplung aus Messing nach DIN 14332
- 1 Stück Montagemutter 2" aus Messing nach DIN 14461-5

**Wandhydranten mit formstabilem Schlauch Typ F nach DIN 14461-1
mit Schlauchhaspel nach DIN EN 671-1**

5025 C, Aufputzschrank 740 x 1090 x 250 mm

zur Aufnahme von 30 m formstabilen Schlauch DN25 und einem 12 kg Feuerlöscher



Aufputzschrank Bauart C 740 x 1090 x 250 mm (Breite x Höhe x Tiefe) nach DIN 14461-1. Aus 1 mm verzinktem Stahlblech gekantet und verschweißt, frontseitige Stöße verschweißt und verschliffen. Belüftung über Türspalt. Vier Montagebohrungen in der Rückwand. Aufnahme für Schlauchhaspel bis 600 mm Durchmesser im Schrank verschweißt. Unter der Haspel abgeschottetes Fach zur Aufnahme eines liegenden 12 kg Handfeuerlöschers. Wasseranschluss Ø 70 mm Bauart RS (rechts - Seitenwand). Zudem lieferbar Bauart LS (links Seitenwand), Bauart RR (rechts Rückwand) oder Bauart LR (links Rückwand).

Tür doppelt gekantet aus 1 mm verzinktem Stahlblech mit versenkt liegendem Ringdrehgriff, Oberfläche poliert, von hinten verschraubt, mit 3-Punkt-Getriebestangenverriegelung und Bohrungen für Plombendraht. Tür angeschlagen mit Edelstahlscharnieren, 180° öffnend.

Oberfläche phosphatiert und grau RAL 7035 pulverbeschichtet, gegen Mehrpreis rot RAL 3001 pulverbeschichtet.

Im Lieferumfang des Schrankes enthalten:

- 1 Stück Bedienungsanleitung „Wandhydranten mit formstabilen Schlauch“ als Selbstklebefolie
- 1 Stück Piktogramm Löschschlauch nach ISO 7010 mit Zusatztext "Wandhydrant Typ F" 200 x 250 mm als Selbstklebefolie
- 1 Stück Piktogramm Feuerlöschgerät nach ISO 7010 mit Zusatztext "Feuerlöscher" 200 x 250 mm als Selbstklebefolie
- 1 Stück Installations- und Betriebsanleitung für Wandhydranten mit formstabilem Schlauch

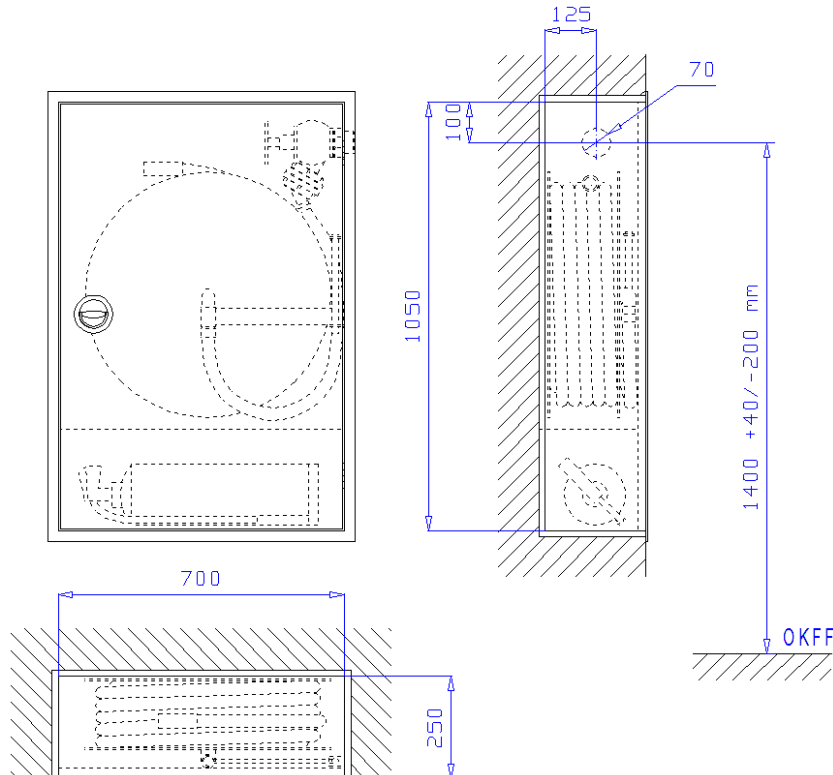
Zubehör:

- 1 Stück Wasserführende Schlauchhaspel Typ S-STRII-600-DN25-30m-R
Schlauchhaspel nach DIN 14461-1 und DIN EN 671-1 mit CE-Zulassung. 30m formstabiler Schlauch DN25 (1") nach DIN EN 694 eingebunden und aufgehaspelt sowie EN-Strahlrohr nach DIN 671-1 eingepresst. EN-Strahlrohr mit 6 mm Öffnungsquerschnitt, stufenlos regelbar von „Zu“ über Sprühstrahl bis Vollstrahl. Haspelscheiben aus Stahlblech und gemäß BGV A8 rot RAL 3001 lackiert. Haspeldurchmesser 600 mm, Schlauchhaspel inkl. Haspelarm zum Ausschwenken der Schlauchhaspel um 240° und einem 1m Verbindungsschlauch mit abgewinkelter C-Kupplung aus Messing zum Anschluss am Schlauchanschlussventil. Schlauchhaspel vorgesehen für Wasseranschluss rechts, Umbau auf links möglich.
- 1 Stück Schlauchanschlussventil 2" nach DIN 14461-3 mit C-Festkupplung aus Messing nach DIN 14332
- 1 Stück Montagemutter 2" aus Messing nach DIN 14461-5

Wandhydranten mit formstabilem Schlauch Typ F nach DIN 14461-1
mit Schlauchhaspel nach DIN EN 671-1

5025 B, Unterputzschrank 700 x 1050 x 250 mm

zur Aufnahme von 30 m formstabilem Schlauch DN25 und einem 12 kg Feuerlöscher



Unterputzschrank Bauart B 700 x 1050 x 250 mm, für Nische 720 x 1070 x 260 mm (Breite x Höhe x Tiefe) nach DIN 14461-1. Aus 1 mm verzinktem Stahlblech gekantet und verschweißt, mit Putzleiste aus Winkelisen 25x25x3 mm, frontseitige Stöße verschweißt und verschliffen. Belüftung über Türspalt. Vier Montagebohrungen in der Rückwand. Aufnahme für Schlauchhaspel bis 600 mm Durchmesser im Schrank verschweißt. Unter der Haspel abgeschottetes Fach zur Aufnahme eines liegenden 12 kg Handfeuerlöschers. Wasseranschluss Ø 70 mm Bauart RS (rechts - Seitenwand). Zudem lieferbar Bauart LS (links Seitenwand), Bauart RR (rechts Rückwand) oder Bauart LR (links Rückwand).

Tür doppelt gekantet aus 1 mm verzinktem Stahlblech mit versenkt liegendem Ringdrehgriff, Oberfläche poliert, von hinten verschraubt, mit 3-Punkt-Getriebestangenverriegelung und Bohrungen für Plombendraht. Tür angeschlagen mit Edelstahlscharnieren, 180° öffnend.

Oberfläche phosphatiert und grau RAL 7035 pulverbeschichtet, gegen Mehrpreis rot RAL 3001 pulverbeschichtet.

Im Lieferumfang des Schrankes enthalten:

- 1 Stück Bedienungsanleitung „Wandhydranten mit formstabilen Schlauch“ als Selbstklebefolie
- 1 Stück Piktogramm Löschschlauch nach ISO 7010 mit Zusatztext "Wandhydrant Typ F" 200 x 250 mm als Selbstklebefolie
- 1 Stück Piktogramm Feuerlöschgerät nach ISO 7010 mit Zusatztext "Feuerlöscher" 200 x 250 mm als Selbstklebefolie
- 1 Stück Installations- und Betriebsanleitung für Wandhydranten mit formstabilem Schlauch

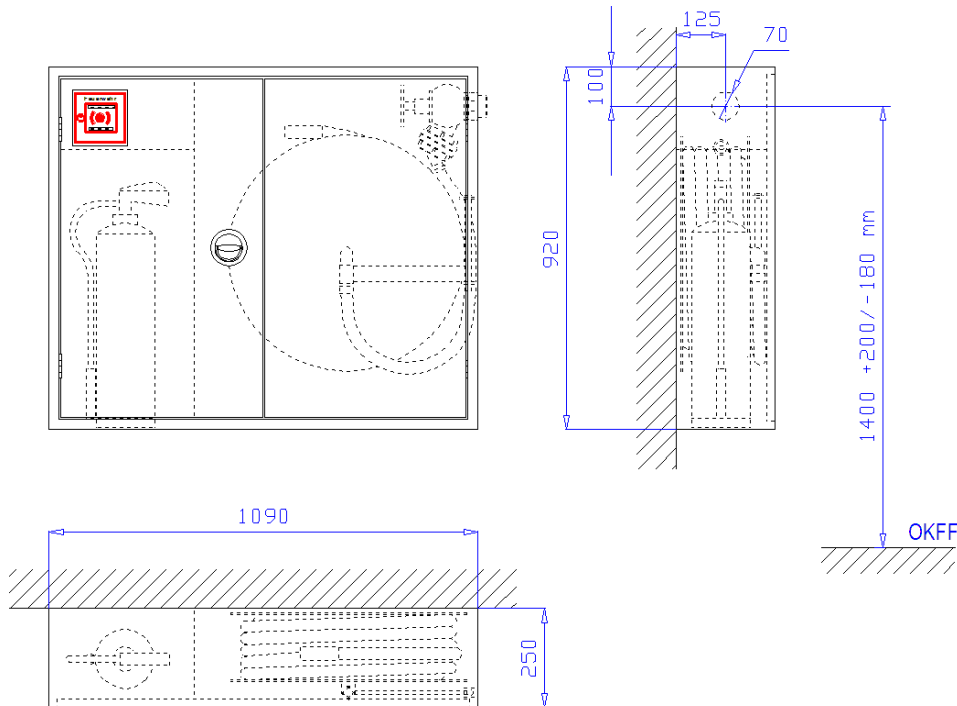
Zubehör:

- 1 Stück Wasserführende Schlauchhaspel Typ S-STRII-600-DN25-30m-R
Schlauchhaspel nach DIN 14461-1 und DIN EN 671-1 mit CE-Zulassung. 30m formstabiler Schlauch DN25 (1") nach DIN EN 694 eingebunden und aufgehaspelt sowie EN-Strahlrohr nach DIN 671-1 eingepresst. EN-Strahlrohr mit 6 mm Öffnungsquerschnitt, stufenlos regelbar von „Zu“ über Sprühstrahl bis Vollstrahl. Haspelscheiben aus Stahlblech und gemäß BGV A8 rot RAL 3001 lackiert. Haspeldurchmesser 600 mm, Schlauchhaspel inkl. Haspelarm zum Ausschwenken der Schlauchhaspel um 240° und einem 1m Verbindungsschlauch mit abgewinkelter C-Kupplung aus Messing zum Anschluss am Schlauchanschlussventil. Schlauchhaspel vorgesehen für Wasseranschluss rechts, Umbau auf links möglich.
- 1 Stück Schlauchanschlussventil 2" nach DIN 14461-3 mit C-Festkupplung aus Messing nach DIN 14332
- 1 Stück Montagemutter 2" aus Messing nach DIN 14461-5

Wandhydranten mit formstabilem Schlauch Typ F nach DIN 14461-1
mit Schlauchhaspel nach DIN EN 671-1

5020 C 1/2+1/2, Aufputzschrank 1090 x 920 x 250 mm

zur Aufnahme von 30 m formstabilen Schlauch DN25, einem 12 kg Feuerlöscher und einem Handfeuermelder



Aufputzschrank Bauart C 1090 x 920 x 250 mm (Breite x Höhe x Tiefe) nach DIN 14461-1. Aus 1 mm verzinktem Stahlblech gekantet und verschweißt, frontseitige Stöße verschweißt und verschliffen. Belüftung über Türspalt. Vier Montagebohrungen in der Rückwand. Aufnahme für Schlauchhaspel bis 600 mm Durchmesser im Schrank verschweißt. Neben der Haspel abgeschottetes Fach zur Aufnahme eines 12 kg Handfeuerlöschers. Über dem Feuerlöschfach abgeschottetes Fach zur Aufnahme eines Handfeuermelders mit einer verstellbaren Konsole zur Montage des Handfeuermelders und entsprechendem Ausschnitt (140 x 140 mm) in der Tür. Wasseranschluss Ø 70 mm Bauart RS (rechts - Seitenwand). Zudem lieferbar Bauart LS (links Seitenwand), Bauart RR (rechts Rückwand) oder Bauart LR (links Rückwand). **Zwei gleichgroße Türen** doppelt gekantet aus 1,5 mm verzinktem Stahlblech mit versenkt liegendem Ringdrehgriff, Oberfläche poliert, von hinten verschraubt, mit 3-Punkt-Getriebestangenverriegelung und Bohrungen für Plombendraht. Türen angeschlagen mit Edelstahlscharnieren, 180° öffnend. **Oberfläche** phosphatiert und grau RAL 7035 pulverbeschichtet, gegen Mehrpreis rot RAL 3001 pulverbeschichtet.

Im Lieferumfang des Schrankes enthalten:

- 1 Stück Bedienungsanleitung „Wandhydranten mit formstabilen Schlauch“ als Selbstklebefolie
- 1 Stück Piktogramm Löschschlauch nach ISO 7010 mit Zusatztext "Wandhydrant Typ F" 200 x 250 mm als Selbstklebefolie
- 1 Stück Piktogramm Feuerlöschgerät nach ISO 7010 mit Zusatztext "Feuerlöscher" 200 x 250 mm als Selbstklebefolie
- 1 Stück Installations- und Betriebsanleitung für Wandhydranten mit formstabilem Schlauch

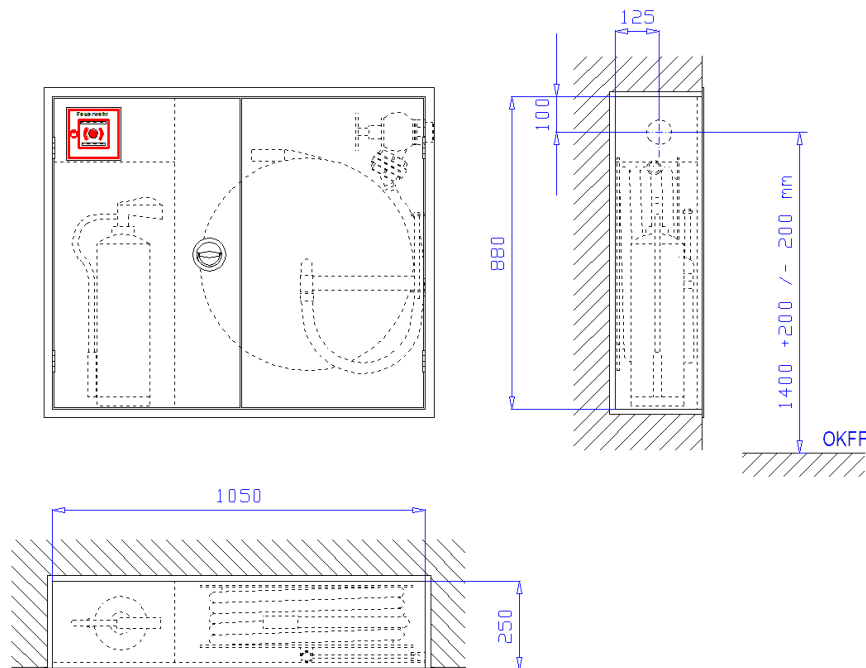
Zubehör:

- 1 Stück Wasserführende Schlauchhaspel Typ S-STRII-600-DN25-30m-R
Schlauchhaspel nach DIN 14461-1 und DIN EN 671-1 mit CE-Zulassung. 30m formstabiler Schlauch DN25 (1") nach DIN EN 694 eingebunden und aufgehaspelt sowie EN-Strahlrohr nach DIN 671-1 eingepresst. EN-Strahlrohr mit 6 mm Öffnungsquerschnitt, stufenlos regelbar von „Zu“ über Sprühstrahl bis Vollstrahl. Haspelscheiben aus Stahlblech und gemäß BGV A8 rot RAL 3001 lackiert. Haspeldurchmesser 600 mm, Schlauchhaspel inkl. Haspelarm zum Ausschwenken der Schlauchhaspel um 240° und einem 1m Verbindungsschlauch mit abgewinkelter C-Kupplung aus Messing zum Anschluss am Schlauchanschlussventil. Schlauchhaspel vorgesehen für Wasseranschluss rechts, Umbau auf links möglich.
- 1 Stück Schlauchanschlussventil 2" nach DIN 14461-3 mit C-Festkupplung aus Messing nach DIN 14332
- 1 Stück Montagemutter 2" aus Messing nach DIN 14461-5

Wandhydranten mit formstabilem Schlauch Typ F nach DIN 14461-1
mit Schlauchhaspel nach DIN EN 671-1

5020 B 1/2+1/2, Unterputzschrank 1050 x 880 x 250 mm

zur Aufnahme von 30 m formstabilen Schlauch DN 25, einem 12 kg Feuerlöscher und einem Handfeuermelder



Unterputzschrank Bauart B 1050 x 880 x 250 mm, für Nische 1070 x 900 x 260 mm (Breite x Höhe x Tiefe) nach DIN 14461-1. Aus 1 mm verzinktem Stahlblech gekantet und verschweißt, mit Putzleiste aus Winkeleisen 25x25x3 mm, frontseitige Stöße verschweißt und verschliffen. Belüftung über Türspalt. Vier Montagebohrungen in der Rückwand. Aufnahme für Schlauchhaspel bis 600 mm Durchmesser im Schrank verschweißt. Neben der Haspel abgeschottetes Fach zur Aufnahme eines 12 kg Handfeuerlöschers. Über dem Feuerlöschfach abgeschottetes Fach zur Aufnahme eines Handfeuermelders mit einer verstellbaren Konsole zur Montage des Handfeuermelders und entsprechendem Ausschnitt (140 x 140 mm) in der Tür. Wasseranschluss Ø 70 mm Bauart RS (rechts - Seitenwand). Zudem lieferbar Bauart LS (links Seitenwand), Bauart RR (rechts Rückwand) oder Bauart LR (links Rückwand).

Zwei gleichgroße Türen doppelt gekantet aus 1,5 mm verzinktem Stahlblech mit versenkt liegendem Ringdrehgriff, Oberfläche poliert, von hinten verschraubt, mit 3-Punkt-Getriebestangenverriegelung und Bohrungen für Plombendraht. Türen angeschlagen mit Edelstahlscharnieren, 180° öffnend.

Oberfläche phosphatiert und grau RAL 7035 pulverbeschichtet, gegen Mehrpreis rot RAL 3001 pulverbeschichtet.

Im Lieferumfang des Schrankes enthalten:

- 1 Stück Bedienungsanleitung „Wandhydranten mit formstabilen Schlauch“ als Selbstklebefolie
- 1 Stück Piktogramm Löschschlauch nach ISO 7010 mit Zusatztext "Wandhydrant Typ F" 200 x 250 mm als Selbstklebefolie
- 1 Stück Piktogramm Feuerlöschgerät nach ISO 7010 mit Zusatztext "Feuerlöscher" 200 x 250 mm als Selbstklebefolie
- 1 Stück Installations- und Betriebsanleitung für Wandhydranten mit formstabilem Schlauch

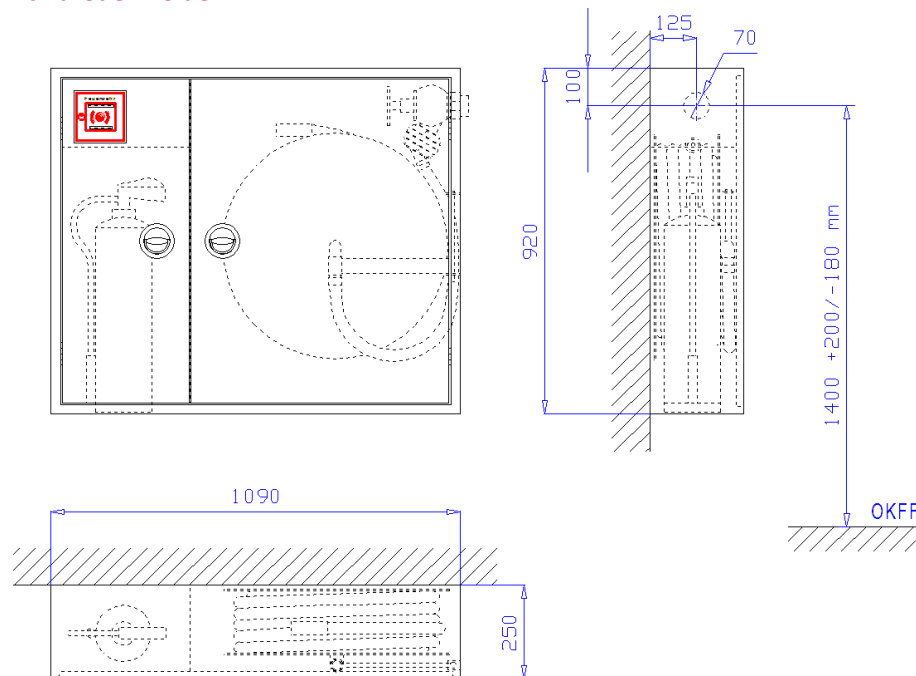
Zubehör:

- 1 Stück Wasserführende Schlauchhaspel Typ S-STriI-600-DN25-30m-R
- Schlauchhaspel nach DIN 14461-1 und DIN EN 671-1 mit CE-Zulassung. 30m formstabiler Schlauch DN25 (1") nach DIN EN 694 eingebunden und aufgehaspelt sowie EN-Strahlrohr nach DIN 671-1 eingepresst. EN-Strahlrohr mit 6 mm Öffnungsquerschnitt, stufenlos regelbar von „Zu“ über Sprühstrahl bis Vollstrahl. Haspelscheiben aus Stahlblech und gemäß BGV A8 rot RAL 3001 lackiert. Haspeldurchmesser 600 mm, Schlauchhaspel inkl. Haspelarm zum Ausschwenken der Schlauchhaspel um 240° und einem 1m Verbindungsschlauch mit abgewinkelter C-Kupplung aus Messing zum Anschluss am Schlauchanschlussventil. Schlauchhaspel vorgesehen für Wasseranschluss rechts, Umbau auf links möglich.
- 1 Stück Schlauchanschlussventil 2" nach DIN 14461-3 mit C-Festkupplung aus Messing nach DIN 14332
- 1 Stück Montagemutter 2" aus Messing nach DIN 14461-5

Wandhydranten mit formstabilem Schlauch Typ F nach DIN 14461-1
mit Schlauchhaspel nach DIN EN 671-1

5020 C 1/3+2/3, Aufputzschrank 1090 x 920 x 250 mm

zur Aufnahme von 30 m formstabilen Schlauch DN25, einem 12 kg Feuerlöscher und einem Handfeuermelder



Aufputzschrank Bauart C 1090 x 920 x 250 mm (Breite x Höhe x Tiefe) nach DIN 14461-1. Aus 1 mm verzinktem Stahlblech gekantet und verschweißt, frontseitige Stöße verschweißt und verschliffen. Belüftung über Türspalt. Vier Montagebohrungen in der Rückwand. Aufnahme für Schlauchhaspel bis 600 mm Durchmesser im Schrank verschweißt. Neben der Haspel abgeschottetes Fach zur Aufnahme eines 12 kg Handfeuerlöschers. Über dem Feuerlöschfach abgeschottetes Fach zur Aufnahme eines Handfeuermelders mit einer verstellbaren Konsole zur Montage des Handfeuermelders und entsprechendem Ausschnitt (140 x 140 mm) in der Tür. Wasseranschluss Ø 70 mm Bauart RS (rechts - Seitenwand). Zudem lieferbar Bauart LS (links Seitenwand), Bauart RR (rechts Rückwand) oder Bauart LR (links Rückwand). **Zwei Türen**, eine kleine Tür am Feuerlöschfach und eine große Tür am Haspelfach, Türen doppelt gekantet, aus 1,5 mm verzinktem Stahlblech. Beiden Türen mit einem versenkt liegendem Ringdrehgriff, Oberfläche poliert, von hinten verschraubt, große Tür mit 3-Punkt-Getriebestangenverriegelung. Türen angeschlagen mit Edelstahlscharnieren, 180 ° öffnend.

Oberfläche phosphatiert und grau RAL 7035 pulverbeschichtet, gegen Mehrpreis rot RAL 3001 pulverbeschichtet.

Im Lieferumfang des Schrankes enthalten:

- 1 Stück Bedienunganleitung „Wandhydranten mit formstabilen Schlauch“ als Selbstklebefolie
- 1 Stück Piktogramm Löschschlauch nach ISO 7010 mit Zusatztext "Wandhydrant Typ F" 200 x 250 mm als Selbstklebefolie
- 1 Stück Piktogramm Feuerlöschgerät nach ISO 7010 mit Zusatztext "Feuerlöscher" 200 x 250 mm als Selbstklebefolie
- 1 Stück Installations- und Betriebsanleitung für Wandhydranten mit formstabilem Schlauch

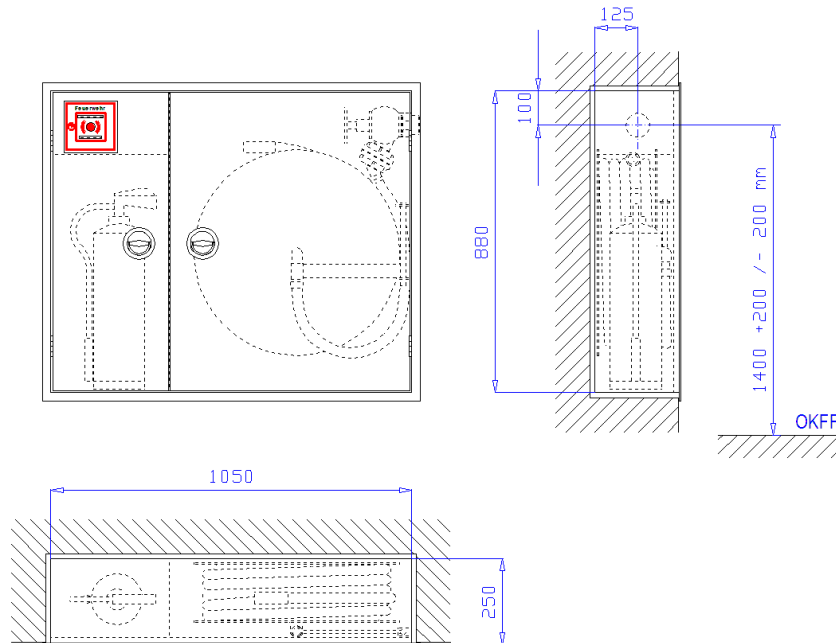
Zubehör:

- 1 Stück Wasserführende Schlauchhaspel Typ S-STriI-600-DN25-30m-R
Schlauchhaspel nach DIN 14461-1 und DIN EN 671-1 mit CE-Zulassung. 30m formstabiler Schlauch DN25 (1") nach DIN EN 694 eingebunden und aufgehaspelt sowie EN-Strahlrohr nach DIN 671-1 eingepresst. EN-Strahlrohr mit 6 mm Öffnungsquerschnitt, stufenlos regelbar von „Zu“ über Sprühstrahl bis Vollstrahl. Haspelscheiben aus Stahlblech und gemäß BGV A8 rot RAL 3001 lackiert. Haspeldurchmesser 600 mm, Schlauchhaspel inkl. Haspelarm zum Ausschwenken der Schlauchhaspel um 240° und einem 1m Verbindungsschlauch mit abgewinkelter C-Kupplung aus Messing zum Anschluss am Schlauchanschlussventil. Schlauchhaspel vorgesehen für Wasseranschluss rechts, Umbau auf links möglich.
- 1 Stück Schlauchanschlussventil 2" nach DIN 14461-3 mit C-Festkupplung aus Messing nach DIN 14332
- 1 Stück Montagemutter 2" aus Messing nach DIN 14461-5

Wandhydranten mit formstabilem Schlauch Typ F nach DIN 14461-1
mit Schlauchhaspel nach DIN EN 671-1

5020 B 1/3+2/3, Unterputzschrank 1050 x 880 x 250 mm

zur Aufnahme von 30 m formstabilen Schlauch DN25, einem 12 kg Feuerlöscher und einem Handfeuermelder



Unterputzschrank Bauart B 1050 x 880 x 250 mm, für Nische 1070 x 900 x 260 mm (Breite x Höhe x Tiefe) nach DIN 14461-1. Aus 1 mm verzinktem Stahlblech gekantet und verschweißt, mit Putzleiste aus Winkeleisen 25x25x3 mm, frontseitige Stöße verschweißt und verschliffen. Belüftung über Türspalt. Vier Montagebohrungen in der Rückwand. Aufnahme für Schlauchhaspel bis 600 mm Durchmesser im Schrank verschweißt. Neben der Haspel abgeschottetes Fach zur Aufnahme eines 12 kg Handfeuerlöschers. Über dem Feuerlöscherfach abgeschottetes Fach zur Aufnahme eines Handfeuermelders mit einer verstellbaren Konsole zur Montage des Handfeuermelders und entsprechendem Ausschnitt (140 x 140 mm) in der Tür. Wasseranschluss Ø 70 mm Bauart RS (rechts - Seitenwand). Zudem lieferbar Bauart LS (links Seitenwand), Bauart RR (rechts Rückwand) oder Bauart LR (links Rückwand).

Zwei Türen, eine kleine Tür am Feuerlöscherfach und eine große Tür am Haspelfach, Türen doppelt gekantet, aus 1,5 mm verzinktem Stahlblech. Beiden Türen mit einem versenkt liegendem Ringdrehgriff, Oberfläche poliert, von hinten verschraubt, große Tür mit 3-Punkt-Getriebestangenverriegelung. Türen angeschlagen mit Edelstahlcharnieren, 180 ° öffnend.

Oberfläche phosphatiert und grau RAL 7035 pulverbeschichtet, gegen Mehrpreis rot RAL 3001 pulverbeschichtet.

Im Lieferumfang des Schrankes enthalten:

- 1 Stück Bedienungsanleitung „Wandhydranten mit formstabilen Schlauch“ als Selbstklebefolie
- 1 Stück Piktogramm Löschschlauch nach ISO 7010 mit Zusatztext "Wandhydrant Typ F" 200 x 250 mm als Selbstklebefolie
- 1 Stück Piktogramm Feuerlöschergerät nach ISO 7010 mit Zusatztext "Feuerlöscher" 200 x 250 mm als Selbstklebefolie
- 1 Stück Installations- und Betriebsanleitung für Wandhydranten mit formstabilem Schlauch

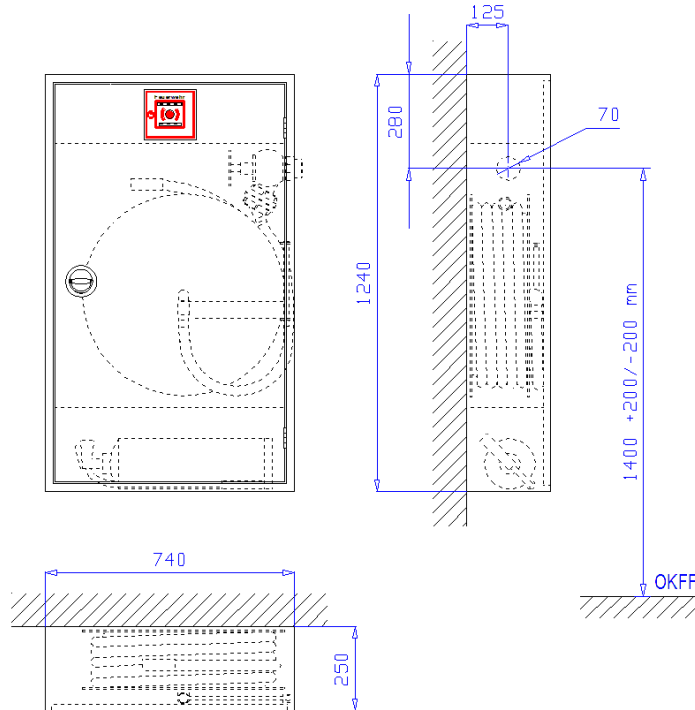
Zubehör:

- 1 Stück Wasserführende Schlauchhaspel Typ S-STrII-600-DN25-30m-R
Schlauchhaspel nach DIN 14461-1 und DIN EN 671-1 mit CE-Zulassung. 30m formstabiler Schlauch DN25 (1") nach DIN EN 694 eingebunden und aufgehaspelt sowie EN-Strahlrohr nach DIN 671-1 eingepresst. EN-Strahlrohr mit 6 mm Öffnungsquerschnitt, stufenlos regelbar von „Zu“ über Sprühstrahl bis Vollstrahl. Haspelscheiben aus Stahlblech und gemäß BGV A8 rot RAL 3001 lackiert. Haspeldurchmesser 600 mm, Schlauchhaspel inkl. Haspelarm zum Ausschwenken der Schlauchhaspel um 240° und einem 1m Verbindungsschlauch mit abgewinkelter C-Kupplung aus Messing zum Anschluss am Schlauchanschlussventil. Schlauchhaspel vorgesehen für Wasseranschluss rechts, Umbau auf links möglich.
- 1 Stück Schlauchanschlussventil 2" nach DIN 14461-3 mit C-Festkupplung aus Messing nach DIN 14332
- 1 Stück Montagemutter 2" aus Messing nach DIN 14461-5

Wandhydranten mit formstabilem Schlauch Typ F nach DIN 14461-1
mit Schlauchhaspel nach DIN EN 671-1

5030 C, Aufputzschrank 740 x 1240 x 250 mm

zur Aufnahme von 30 m formstabilen Schlauch DN25, einem 12 kg Feuerlöscher und einem Handfeuermelder



Aufputzschrank Bauart C 740 x 1240 x 250 mm (Breite x Höhe x Tiefe) nach DIN 14461-1. Aus 1 mm verzinktem Stahlblech gekantet und verschweißt, frontseitige Stöße verschweißt und verschliffen. Belüftung über Türspalt. Vier Montagebohrungen in der Rückwand. Aufnahme für Schlauchhaspel bis 600 mm Durchmesser im Schrank verschweißt. Unter der Haspel abgeschottetes Fach zur liegenden Lagerung eines 12 kg Handfeuerlöschers. Über dem Haspelfach abgeschottetes Fach zur Aufnahme eines Handfeuermelders mit einer verstellbaren Konsole zur Montage des Handfeuermelders und entsprechendem Ausschnitt (140 x 140 mm) in der Tür. Wasseranschluss Ø 70 mm Bauart RS (rechts - Seitenwand). Zudem lieferbar Bauart LS (links Seitenwand), Bauart RR (rechts Rückwand) oder Bauart LR (links Rückwand). **Tür** doppelt gekantet aus 1,5 mm verzinktem Stahlblech mit versenkt liegendem Ringdrehgriff, Oberfläche poliert, von hinten verschraubt, mit 3-Punkt-Getriebestangenverriegelung und Bohrungen für Plombendraht. Tür angeschlagen mit Edelstahlscharnieren, 180° öffnend.

Oberfläche phosphatiert und grau RAL 7035 pulverbeschichtet, gegen Mehrpreis rot RAL 3001 pulverbeschichtet.

Im Lieferumfang des Schrankes enthalten:

- 1 Stück Bedienungsanleitung „Wandhydranten mit formstabilen Schlauch“ als Selbstklebefolie
- 1 Stück Piktogramm Löschschlauch nach ISO 7010 mit Zusatztext "Wandhydrant Typ F" 200 x 250 mm als Selbstklebefolie
- 1 Stück Piktogramm Feuerlöschgerät nach ISO 7010 mit Zusatztext "Feuerlöscher" 200 x 250 mm als Selbstklebefolie
- 1 Stück Installations- und Betriebsanleitung für Wandhydranten mit formstabilem Schlauch

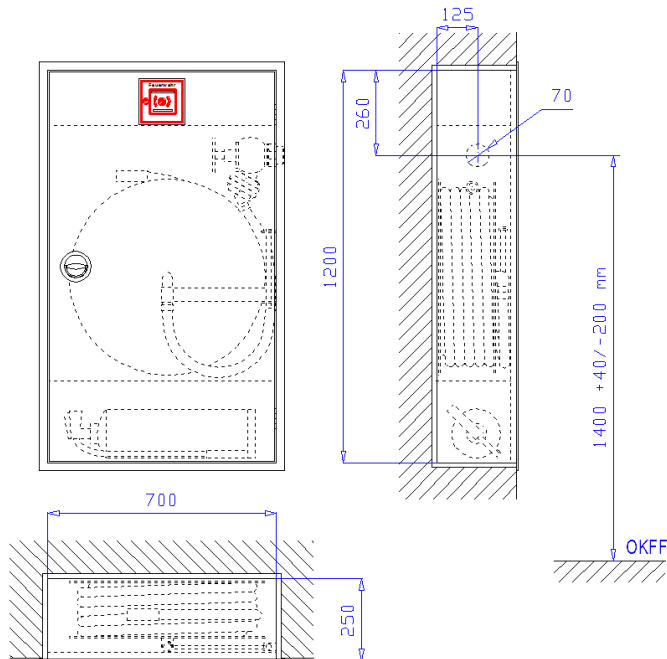
Zubehör:

- 1 Stück Wasserführende Schlauchhaspel Typ S-STRII-600-DN25-30m-R
Schlauchhaspel nach DIN 14461-1 und DIN EN 671-1 mit CE-Zulassung. 30m formstabiler Schlauch DN25 (1") nach DIN EN 694 eingebunden und aufgehaspelt sowie EN-Strahlrohr nach DIN 671-1 eingepresst. EN-Strahlrohr mit 6 mm Öffnungsquerschnitt, stufenlos regelbar von „Zu“ über Sprühstrahl bis Vollstrahl. Haspelscheiben aus Stahlblech und gemäß BGV A8 rot RAL 3001 lackiert. Haspeldurchmesser 600 mm, Schlauchhaspel inkl. Haspelarm zum Ausschwenken der Schlauchhaspel um 240° und einem 1m Verbindungsschlauch mit abgewinkelter C-Kupplung aus Messing zum Anschluss am Schlauchanschlussventil. Schlauchhaspel vorgesehen für Wasseranschluss rechts, Umbau auf links möglich.
- 1 Stück Schlauchanschlussventil 2" nach DIN 14461-3 mit C-Festkupplung aus Messing nach DIN 14332
- 1 Stück Montagemutter 2" aus Messing nach DIN 14461-5

Wandhydranten mit formstabilem Schlauch Typ F nach DIN 14461-1
mit Schlauchhaspel nach DIN EN 671-1

5030 B, Unterputzschrank 700 x 1200 x 250 mm

zur Aufnahme von 30 m formstabilen Schlauch DN25, einem 12 kg Feuerlöscher und einem Handfeuermelder



Unterputzschrank Bauart B 700 x 1200 x 250 mm, für Nische 720 x 1220 x 260 mm (Breite x Höhe x Tiefe) nach DIN 14461-1. Aus 1 mm verzinktem Stahlblech gekantet und verschweißt, mit Putzleiste aus Winkeleisen 25x25x3 mm, frontseitige Stöße verschweißt und verschliffen. Belüftung über Türspalt. Vier Montagebohrungen in der Rückwand. Aufnahme für Schlauchhaspel bis 600 mm Durchmesser im Schrank verschweißt. Unter der Haspel abgeschottetes Fach zur liegenden Lagerung eines 12 kg Handfeuerlöschers. Über dem Haspelfach abgeschottetes Fach zur Aufnahme eines Handfeuermelders mit einer verstellbaren Konsole zur Montage des Handfeuermelders und entsprechendem Ausschnitt (140 x 140 mm) in der Tür. Wasseranschluss \varnothing 70 mm Bauart RS (rechts - Seitenwand). Zudem lieferbar Bauart LS (links Seitenwand), Bauart RR (rechts Rückwand) oder Bauart LR (links Rückwand).

Tür doppelt gekantet aus 1,5 mm verzinktem Stahlblech mit versenkt liegendem Ringdrehgriff, Oberfläche poliert, von hinten verschraubt, mit 3-Punkt-Getriebebestangenverriegelung und Bohrungen für Plombendraht. Tür angeschlagen mit Edelstahlscharnieren, 180° öffnend.

Oberfläche phosphatiert und grau RAL 7035 pulverbeschichtet, gegen Mehrpreis rot RAL 3001 pulverbeschichtet.

Im Lieferumfang des Schrankes enthalten:

- 1 Stück Bedienungsanleitung „Wandhydranten mit formstabilen Schlauch“ als Selbstklebefolie
- 1 Stück Piktogramm Löschschlauch nach ISO 7010 mit Zusatztext "Wandhydrant Typ F" 200 x 250 mm als Selbstklebefolie
- 1 Stück Piktogramm Feuerlöschgerät nach ISO 7010 mit Zusatztext "Feuerlöscher" 200 x 250 mm als Selbstklebefolie
- 1 Stück Installations- und Betriebsanleitung für Wandhydranten mit formstabilem Schlauch

Zubehör:

- 1 Stück Wasserführende Schlauchhaspel Typ S-STRII-600-DN25-30m-R
Schlauchhaspel nach DIN 14461-1 und DIN EN 671-1 mit CE-Zulassung. 30m formstabiler Schlauch DN25 (1") nach DIN EN 694 eingebunden und aufgehaspelt sowie EN-Strahlrohr nach DIN 671-1 eingepresst. EN-Strahlrohr mit 6 mm Öffnungsquerschnitt, stufenlos regelbar von „Zu“ über Sprühstrahl bis Vollstrahl. Haspelscheiben aus Stahlblech und gemäß BGV A8 rot RAL 3001 lackiert. Haspeldurchmesser 600 mm, Schlauchhaspel inkl. Haspelarm zum Ausschwenken der Schlauchhaspel um 240° und einem 1m Verbindungsschlauch mit abgewinkelter C-Kupplung aus Messing zum Anschluss am Schlauchanschlussventil. Schlauchhaspel vorgesehen für Wasseranschluss rechts, Umbau auf links möglich.
- 1 Stück Schlauchanschlussventil 2" nach DIN 14461-3 mit C-Festkupplung aus Messing nach DIN 14332
- 1 Stück Montagemutter 2" aus Messing nach DIN 14461-5