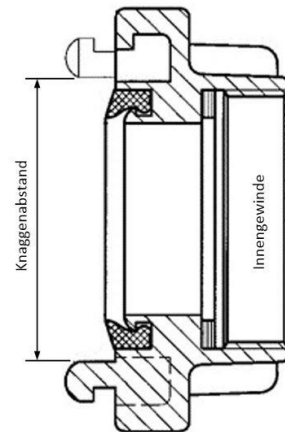


Festkupplungen Innengewinde



Technische Beschreibung

STORZ – FESTKUPPLUNG

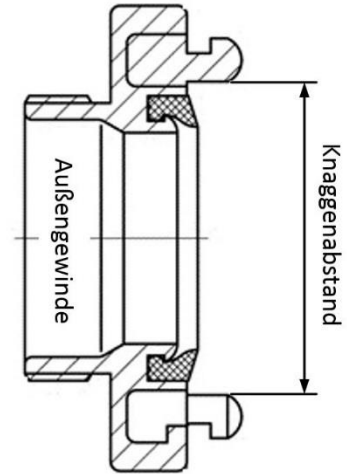
Storz – Festkupplung zum Anschluss an eine Rohrleitung

Einerseits Innengewinde – Andererseits Storz – Verschlussystem

Artikel-Nr.	Kupplung	Gewinde	Knaggenabstand	Material	Hinweis	Gewicht
161110	Storz – D	1"	31 mm	Aluminium	DIN 14 306	0,080 KG
161127	Storz – C	1¼"	66 mm	Aluminium		0,240 KG
161120	Storz – C	2"	66 mm	Aluminium	DIN 14 307	0,260 KG
160524	Storz – C	2"	66 mm	Messing	DIN 86 204	0,795 KG
161230	Storz – B	2½"	89 mm	Aluminium	DIN 14 308	0,415 KG
160531	Storz – B	2½"	89 mm	Messing	DIN 86 205	1,310 KG
161225	Storz – B	3"	89 mm	Aluminium		0,425 KG
160532	Storz – B	3"	89 mm	Messing		1,250 KG
161341	Storz – A	4"	133 mm	Aluminium		0,760 KG
160640	Storz – A	4"	133 mm	Messing		2,530 KG

Weitere Ausführungen auf Anfrage

Festkupplungen Außengewinde



Technische Beschreibung

FESTKUPPLUNG

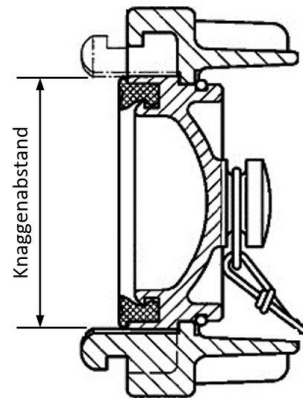
Storz – Festkupplung zum Anschluss an eine Rohrleitung

Einerseits Außengewinde – Andererseits Storz – Verschlussystem

Artikel-Nr.	Kupplung	Gewinde	Knaggenabstand	Material	Hinweis	Gewicht
161002	Storz – D	1"	31 mm	Aluminium		0,075 KG
161125	Storz – C	2"	66 mm	Aluminium		0,210 KG
160552	Storz – C	2"	66 mm	Messing		0,560 KG
161215	Storz – B	3"	89 mm	Aluminium		0,400 KG
161343	Storz – A	4"	133 mm	Aluminium		1,050 KG

Weitere Ausführungen auf Anfrage

Blindkupplungen



Technische Beschreibung

BLINDKUPPLUNG

Storz Blindkupplung zum Verschließen einer Storz – Festkupplung

Artikel-Nr.	Kupplung	Knaggenabstand	Material	Hinweis	Gewicht
161400	Storz – D	31 mm	Aluminium	DIN 14 310	0,090 KG
161520	Storz – C	66 mm	Aluminium	DIN 14 311	0,355 KG
160561	Storz – C	66 mm	Messing	DIN 86 206	0,920 KG
161630	Storz – B	89 mm	Aluminium	DIN 14 312	0,525 KG
160565	Storz – B	89 mm	Messing	DIN 86 207	1,426 KG
501883	Storz – B	89 mm	Messing	Für Einspeisearmatur	1,200 KG
161740	Storz – A	133 mm	Aluminium	DIN 14 313	1,290 KG
160568	Storz – A	133 mm	Messing		3,600 KG

Druckreduzierkupplung



Technische Beschreibung

DRUCKREDUZIERKUPPLUNG (DIN 14461 BEIBLATT 1)

Festkupplung mit integriertem Blendensystem zur Reduzierung des Fließdrucks nach der Kupplung.

Gewünschte Druckreduzierung individuell einstellbar durch Regulierschraube am Blendensystem, ideal zur Nachrüstung in Wandhydrantenanlagen bei Vordrücken von 8 – 12 bar.

Einstellbarer Druckverlust von 0,5 – 16 bar bei 200l/min bzw. 0,2 – 6 bar bei 100l/min

Einstellung des gewünschten Druckverlusts

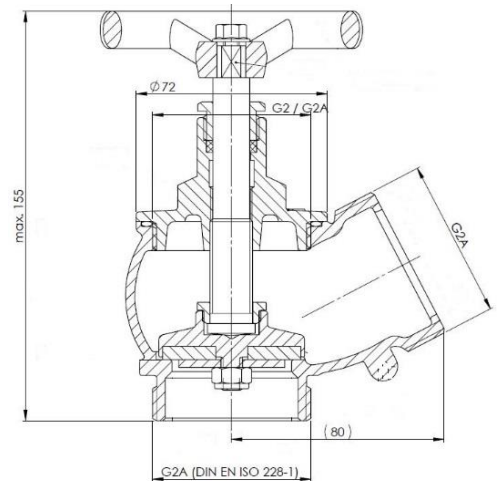
Artikel-Nr.	Typ	Abmessungen	Blendabstand	Gewicht
196320	Druckreduzierkupplung C 2"	98 x 98 x 40 mm	8 bis 20 mm	0,870 KG

Durch das Drehen wird die verschiebbare Lamelle bewegt und der Kupplungsquerschnitt somit verringert.

Möglichst unter Wasserdurchfluss einstellen um das Ergebnis sofort sichtbar zu machen.

Nach Feineinstellung der Kupplungsblende die Verstellerschraube möglichst verplomben um ein unbefugtes Verstellen zu verhindern.

Schlauchanschlussventile



Technische Beschreibung

SCHLAUCHANSCHLUSSVENTIL FÜR LÖSCHWASSERANLAGEN

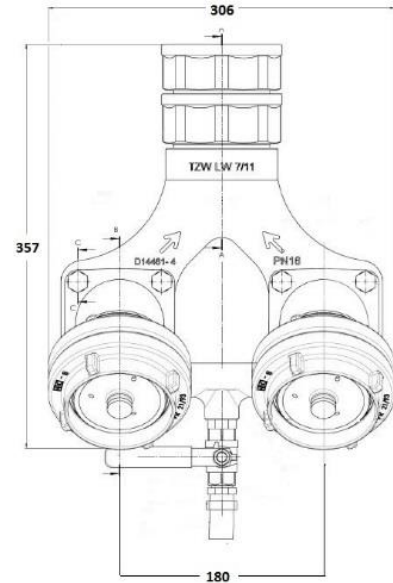
Schlauchanschlussventil aus Messing, entsprechend DIN 14461-3, Druckstufe PN 16, Ausführung für Wandhydranten Typ F nach DIN 14461-1 mit aufgeschraubter Festkupplung

SCHLAUCHANSCHLUSSVENTIL FÜR TRINKWASSERINSTALLATIONEN

Schlauchanschlussventil 1" aus Messing, entsprechend DIN 14461-3, Druckstufe PN 16, mit Sicherungskombination bestehend aus Rückflussverhinderer und Belüfter. Ausführung für Wandhydranten Typ S nach DIN 14461-1 mit Schlauchtülle für Anschlusschlauch DN25

168150	1" Außengewinde	1" Tülle	Mit Sicherungskombination	1,45KG
388883	1" Außengewinde	1" Tülle	Mit Sicherungskombination mit GT/1k	1,45KG
	1" Außengewinde	1" Tülle	Ohne Sicherungskombination	1,45KG
168130	2" Außengewinde Storz-C	Messing		1,55KG
	2" Außengewinde Storz-C	Messing	Grenztaster 1k-Ohm-Widerstand	1,55KG
	2" Außengewinde Storz-C	Messing	Grenztaster ohne Widerstand	1,55KG
	2" Außengewinde Storz-C	Messing	Mit Druckreduzierkupplung	1,65KG
168120	2" Außengewinde Storz-C	Leichtmetall		1,35KG
	2" Außengewinde Storz-C	Leichtmetall	Grenztaster 1k-Ohm-Widerstand	1,35KG
	2" Außengewinde Storz-C	Leichtmetall	Mit Druckreduzierkupplung	1,45KG
168131	2½" Außengewinde Storz-B	Messing		2,00KG
168230	2½" Außengewinde Storz-B	Leichtmetall		1,90KG
Passende Verschraubungen				
006963	1" Montageverschraubung	Messing		0,250KG
168420	2" Montageverschraubung	Messing		0,350KG
168530	2½" Montageverschraubung	Messing		0,550KG

Einspeisearmaturen



Technische Beschreibung

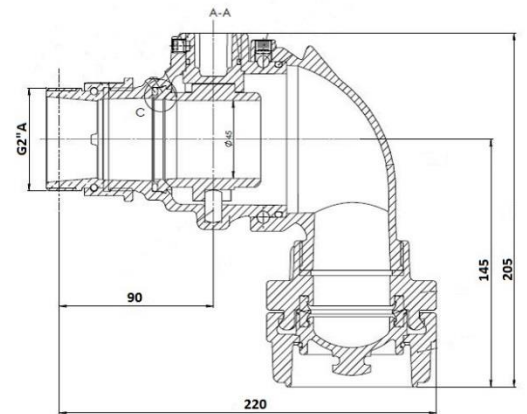
EINSPEISEARMATUR DIN 14461 – 4

Armatur aus Kupfer-Legierungen, Innenteile Stahl nichtrostend, mit zwei Eingängen mit federbelasteten Rückschlagklappen und aufgeschraubten B-Festkupplungen DIN 86205 und B-Blindkupplungen DIN 86207 aus Messing. Abgang mit Überwurfmutter 3“ IG.

Artikel-Nr.	Armatur	Anschluss	Gewicht	Sonstiges
195312	Einspeisearmatur – hängend	2 x Storz – B, Messing	19,10 KG	DIN 14461 – 4
	Einspeisearmatur – hängend	2 x G 2½ A	14,40 KG	Gerader Abgang o. Kupplungen
195313	Einspeisearmatur – stehend	2 x Storz – B, Messing	18,70 KG	DIN 14461 – 4
	Einspeisearmatur – stehend	2 x G 2½ A	14,00 KG	Gerader Abgang o. Kupplungen

Artikel-Nr.	Ersatzteil/Zubehör
167700	B/C Kupplungsschlüssel
160531	Storz-B Festkupplung 2½“ IG
501883	Storz-B Blindkupplung
900881	Kugelhahn für Einspeisearmatur

Entnahmearmaturen



Technische Beschreibung

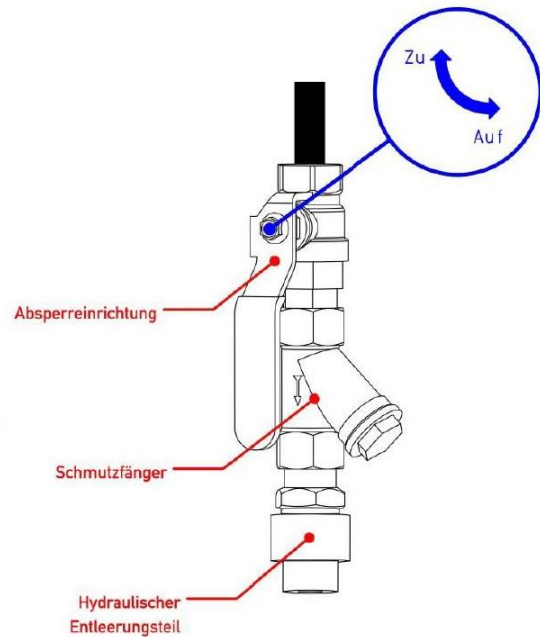
ENTNAHMEARMATUR DIN 14461 – 5 / AL

Schlauchanschlussarmatur mit schwenkbarem 90°-Krümmer,
 Gehäuse und Krümmer aus Aluminium-Guss, Eingang G 2A mit drehbarer Verschraubung aus Messing
 Abgang mit Fest- und Blindkupplung aus Aluminium-Legierung

Artikel-Nr.	Anschlussgröße	Kupplung	Gewicht
195321	G 2A	Storz – C, Aluminium	4,60 KG

167600	B/C Kupplungsschlüssel
167840	Schlüssel für Feuerweherschloss
161520	Blindkupplung Storz – C
168420	Verschraubung aus Messing

Hydraulische Entleerung



Technische Beschreibung

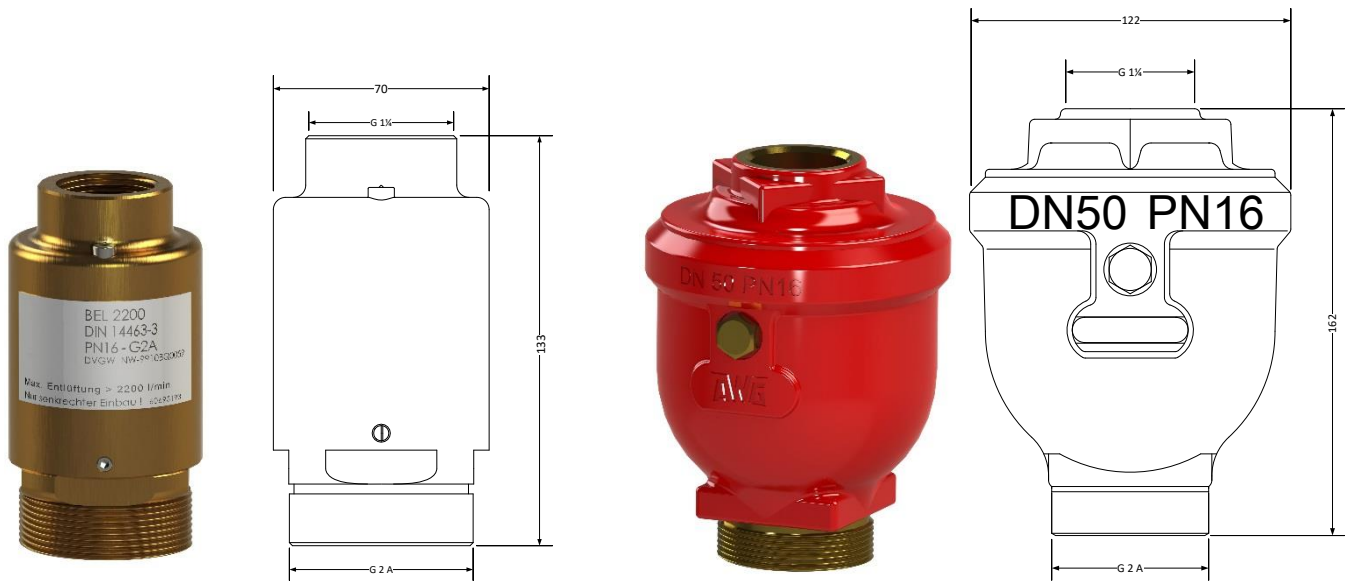
HYDRAULISCHE ENTLEERUNGSEINRICHTUNG

druckabhängig gesteuerte Tiefpunktentleerung, Anschlussgröße R ½", Baulänge ca. 200mm, max. zulässiger Betriebsdruck 16 bar.

Lieferung kpl. mit Kugelhahn, Schmutzfänger, Entleerungsventil, mit freiem Auslauf zu bauseitigem Trichter oder Bodenablauf

Artikel-Nr.	Ersatzteil/Zubehör				
008785	½"	0,5 bar	ca. 5 m	1,300 KG	
008786	½"	1,0 bar	ca. 10 m	1,300 KG	
	½"	2,0 bar	ca. 20m	1,300 KG	

Be- und Entlüftungsventile



Technische Beschreibung

BE- UND ENTLÜFTER

Selbsttätiger Be- und Entlüfter PN 16 nach DIN 14463-1 für Löschwasserleitungen.

Mit extrem druckfester, geschäumter Vollkugel aus Kunststoff und oberer Kontrollschraube

Artikel-Nr.	Typ	Gewinde/Eingang	Gewinde/Ausgang	Entlüftung	Gewicht
901722	BEG 1000	G 1 A	G ¾	1000l / min	1,40 KG
001271	BEG 2200	G 2 A	G 1¼	2200l / min	1,30 KG
196325	BEG 3000	G 2 A	G 1¼	3000l / min	3,20 KG

006963 Montageverschraubung (für BEG 1000)

168420 Montageverschraubung (für BEG 2200 / BEG 3000)

Flanschübergang von Gewinde auf Flansch DN50

Synthetikschauch



Technische Beschreibung

FEUERWEHR - DRUCKSCHLAUCH

Synthetik – Feuerlöschschlauch, zertifiziert nach DIN 14811, konform zu DIN EN 14540, Ausführung dreifach gewirrt, beidseitig mit Storz – Schlauchkupplungen aus Aluminium-Legierung eingebunden. Temperaturbeständig von -40°C bis +100°C, Arbeitsdruck: 16 bar

140266	D-25	15 m	Storz D	2,250 KG	
140262	D-25	20 m	Storz D	2,900 KG	
	D-25	25 m	Storz D	3,550 KG	
140268	D-25	30 m	Storz D	4,100 KG	
	C-52	5 m	Storz C	1,675 KG	
140712	C-52	15 m	Storz C	4,425 KG	
140714	C-52	20 m	Storz C	5,800 KG	
	C-52	25 m	Storz C	7,175 KG	
	C-52	30 m	Storz C	8,550 KG	
	C-52	30 m	Storz C	rot beschichtet	8,550 KG
	C-52	40 m	Storz C	11,300 KG	
140720	B-75	5 m	Storz B	2,875 KG	
	B-75	15 m	Storz B	7,625 KG	
140724	B-75	20 m	Storz B	9,625 KG	
	B-75	20 m	Storz B	rot beschichtet	9,625 KG
	B-75	25 m	Storz B	12,000 KG	
	B-75	25 m	Storz B	rot beschichtet	12,000 KG
	B-75	30 m	Storz B	14,750 KG	

Strahlrohre



Abbildung 1 – EN Strahlrohr 1“



Abbildung 2 – CM Mehrzweckstrahlrohr



Abbildung 3 – Hohlstrahlrohr 100/200 l



Abbildung 4 – Hohlstrahlrohr 100 l

Technische Beschreibung

EN-Strahlrohr nach EN 671-1
Aus Kunststoff mit Messingstutzen

Hohlstrahlrohre nach DIN 14461-6
Strahlrohre zur Anwendung für Laien in Wandhydranten oder sonstigen Löscheinrichtungen

163910	EN-Strahlrohr ¾“	¾“-Stutzen	EN 671 - 1	0,080 KG
163905	EN-Strahlrohr 1“	1“-Stutzen	EN 671 - 1	0,080 KG
163902	DW Mehrzweckstrahlrohr	¾“-Stutzen	DIN EN 15182-3	0,500 KG
163901	DW Mehrzweckstrahlrohr	1“-Stutzen	DIN EN 15182-3	0,500 KG
163700	DM Mehrzweckstrahlrohr	Storz D	DIN EN 15182-3	0,550 KG
163840	CM Mehrzweckstrahlrohr	Storz C	DIN EN 15182-3	1,250 KG
163930	BM Mehrzweckstrahlrohr	Storz B	DIN EN 15182-3	2,300 KG
00013646	Hohlstrahlrohr 100l/200l – 1“	1“-Stutzen	DIN 14461-6	1,555 KG
00009717	Hohlstrahlrohr 100l/200l – C	Storz C	DIN 14461-6	1,650 KG
00015467	Hohlstrahlrohr 100l – C	Storz C	DIN 14461-6	1,150 KG

Zumischer / Schaumrohre



Technische Beschreibung

Zumischer nach DIN 14 384

Injekt Zumischer sind geeignet für die Einbringung von Löschmittelzusätzen in eine Schlauchleitung. Mithilfe des Injektorprinzips wird im Zumischer ein Unterdruck erzeugt und dadurch der Löschmittelzusatz über einen Saugschlauch angesaugt. Eine Zumischregelung ist zwischen 0% und 6% möglich.

Schaumrohre

Zum Einsatz mit Zumischern Z2; Z4 und Z8. Empfohlener Eingangsdruck am Schaumrohr 5bar.

Artikel-Nr.	Armatur	Kupplung	Durchflussmenge	Material	Gewicht
171105	Zumischer Z2	Storz C	200l / min	Polyoxymethylen (POM)	2,220 KG
171100	Zumischer Z2	Storz C	200l / min	Kupferlegierung	4,300 KG
171255	Zumischer Z4	Storz B	400l / min	Polyoxymethylen (POM)	2,565 KG
171250	Zumischer Z4	Storz B	400l / min	Kupferlegierung	4,600 KG
171305	Zumischer Z8	Storz B	800l / min	Polyoxymethylen (POM)	2,565 KG
171300	Zumischer Z8	Storz B	800l / min	Kupferlegierung	4,700 KG
170701	Mittelschaumrohr M2	Storz C	200l / min	60-fach / 5 bar	4,300 KG
170920	Mittelschaumrohr M4	Storz B	400l / min	65-fach / 5 bar	5,600 KG
171001	Mittelschaumrohr M8	Storz B	800l / min	50-fach / 5 bar	6,540 KG
170400	Schwerschaumrohr S2	Storz C	200l / min	15-fach / 5 bar	2,700 KG
170550	Schwerschaumrohr S4	Storz B	400l / min	15-fach / 5 bar	4,500 KG
170600	Schwerschaumrohr S8	Storz B	800l / min	15-fach / 5 bar	4,500 KG